

TVAR A VYTYČENÍ MIKROPILOT

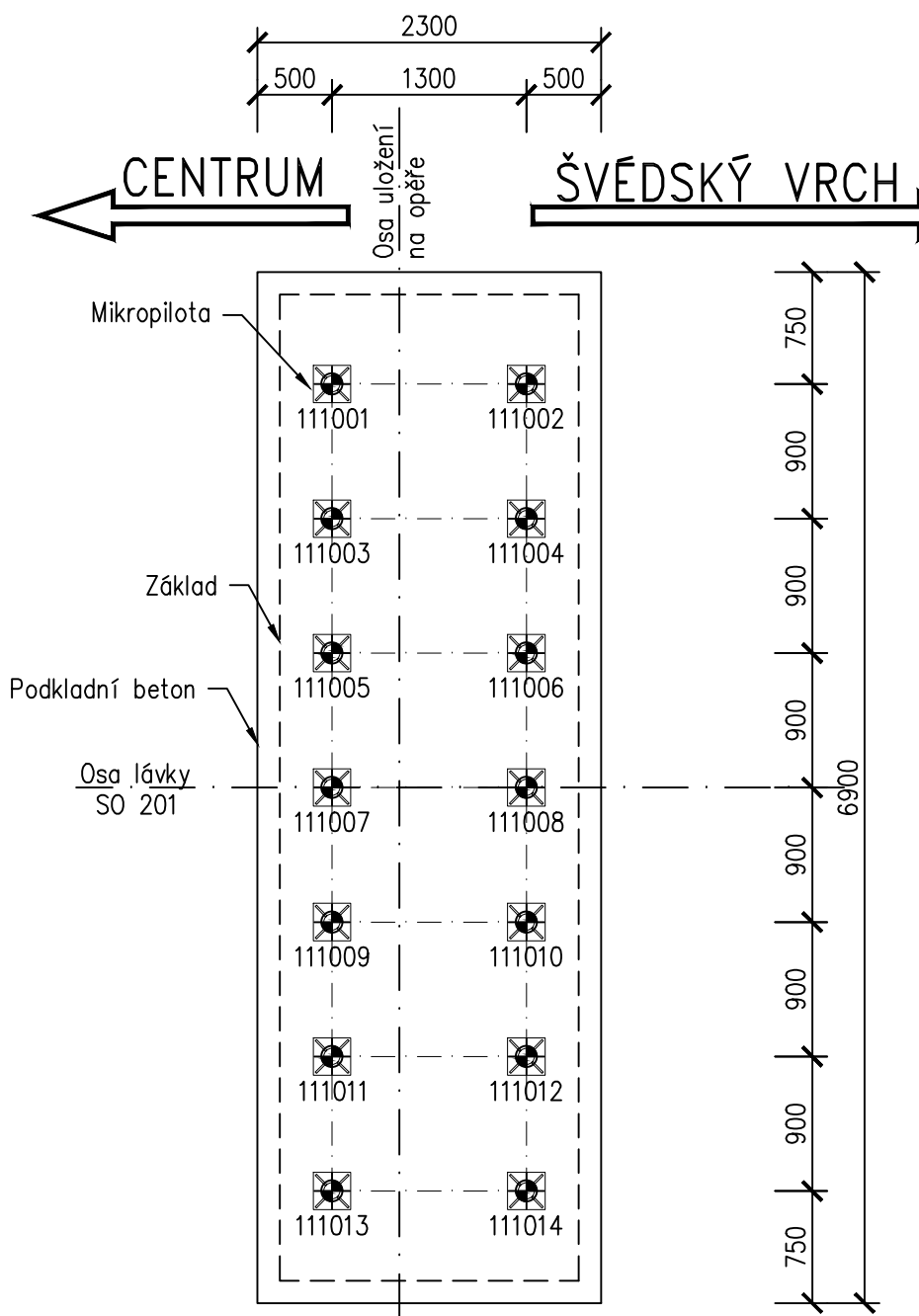
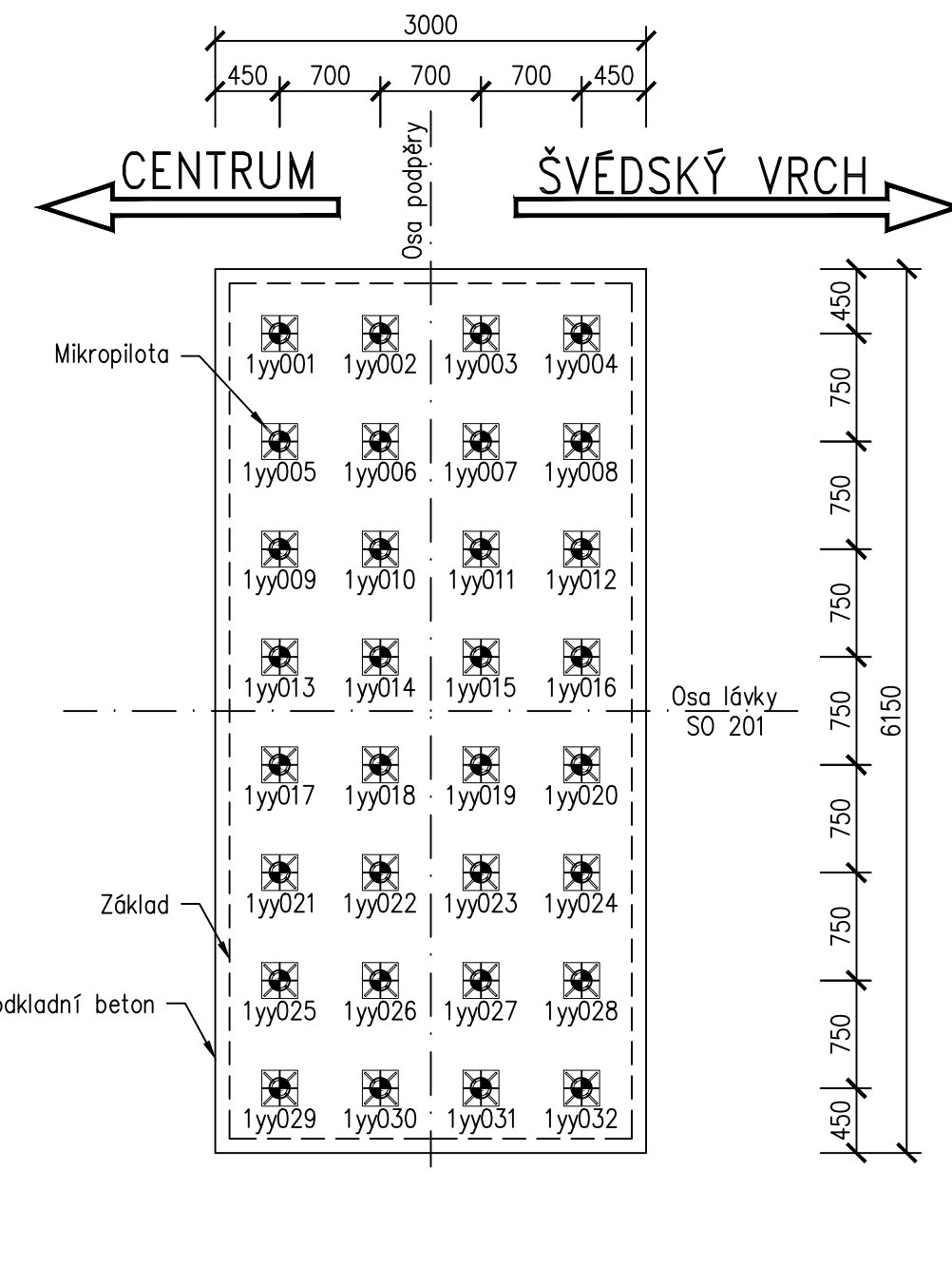
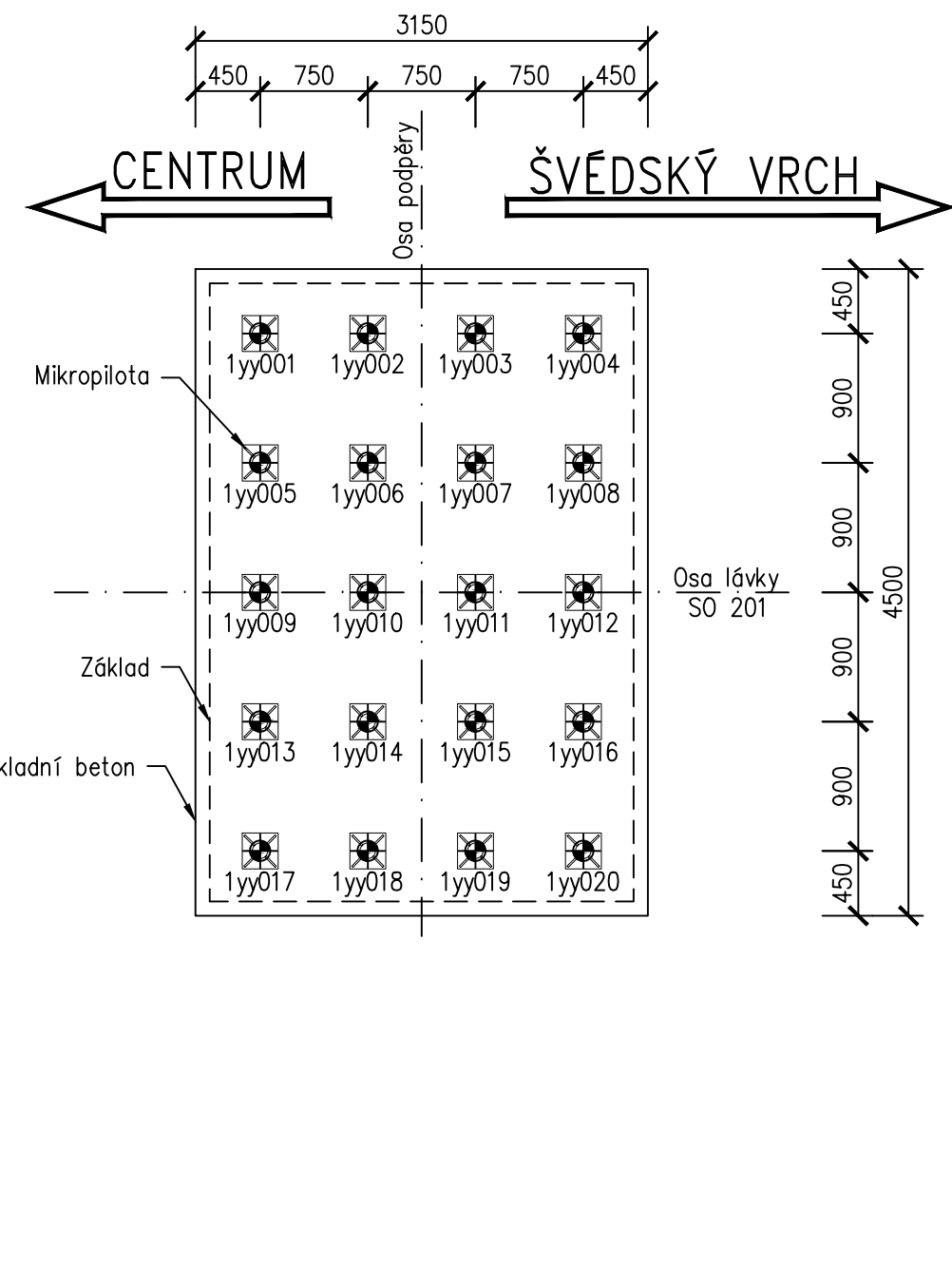
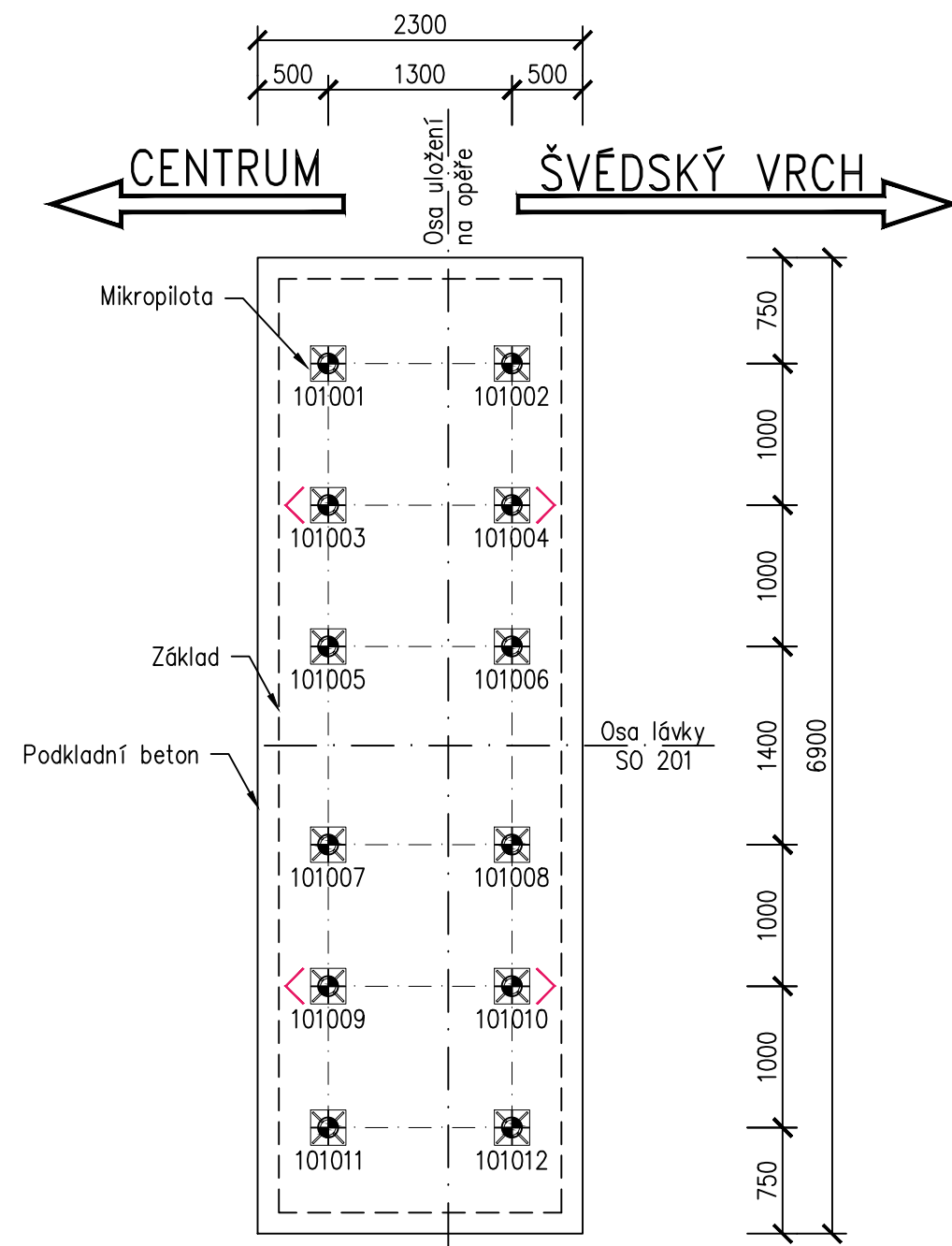
SCHEMA VYTYČOVANÝCH BODŮ 1:50

OPĚRA 01

PODPĚRY 02-05, 08-10
yy . . . číslo podpěry

PODPĚRY 06+07
yy . . . číslo podpěry

OPĚRA 11



TABULKA MIKROPILOT předpoklad bez hluchého vrtání

OZNAČENÍ OPĚRY / PODPĚRY	"V1" [m.n.m.]	POČET MIKROPILOT [ks]	DĚLKA [m]	VOLNÁ DĚLKA [m]	INJEKTOVANÝ KÖREN [m]	DĚLKA CELKEM (VOLNÁ+INJEKTOVANÁ) [m]
01	466.350	12 *	10,00	4,00	6,00	120,00
02	463.150	20	10,00	4,00	6,00	200,00
03	462.450	20	10,00	4,00	6,00	200,00
04	462.650	20	12,00	4,00	8,00	240,00
05	462.650	20	10,00	4,00	6,00	200,00
06	462.150	32	14,00	4,00	10,00	448,00
07	461.950	32	14,00	6,00	8,00	448,00
08	461.850	20	14,00	8,00	6,00	280,00
09	455.850	20	10,00	4,00	6,00	200,00
10	456.450	20	10,00	4,00	6,00	200,00
11	459.050	14	10,00	4,00	6,00	140,00
CELKEM [m]						2676,00

* U OPĚRY 1 JE 8 SVISLÝCH A 4 ŠKÍME MIKROPILOTY ±30 st., ŠKÍME MP JSOU OZNAČENY V PŮDORYSU TAKTO >

VÝKAZ VÝMĚR VYZTUŽENÍ MIKROPILOT

OZNAČENÍ	POPIS POLOŽKY	POČET [ks]	DĚLKA 1ks [m]	HMOTNOST 1ks [kg]	HMOTNOST CELKEM [kg]
Tr1	Trubka Ø108/16 dl. 10,25m ocel S355	126	10,25	372,08	46881,45
Tr2	Trubka Ø108/16 dl. 12,25m ocel S355	20	12,25	444,68	8893,50
Tr3	Trubka Ø108/16 dl. 14,25m ocel S355	84	14,25	517,28	43451,10
P1	Ocelová deska 250x250x20mm s kruhovým otvorem Ø96mm ocel S355	230	-	9,81	2256,88
P2	Výztuha 100x150x12mm ocel S355	920	-	0,82	753,98
CELKEM [kg]					102236,90

KLÍČ OZNAČENÍ VYTYČOVANÝCH BODŮ

X	Y	Z	úplné číslo vytyčovaného bodu
2	0	1	0
0	0	0	X
0	0	0	Y
0	0	0	Z
0	0	0	úplné číslo objektu
0	0	0	101 Nájezdová rampa Centrum
0	0	0	102 Nájezdová rampa Švédský vrch
0	0	0	201 Lávka pro pěší přes kolejiště nádraží v Chebu
X	.	.	číslo celku
.	Y	Y	číslo podpěry (pro založení a spodní stavbu)
.	.	Z	číslo hrany (pro NK a příslušenství)
.	.	Z	řada bodů (pro založení a spodní stavbu)
.	.	.	číslo hrany (pro NK a příslušenství)
.	.	.	body na osy mostu (osy spodní stavby)
.	.	.	mikropiloty
.	.	.	výkopy, násypy, štětavnice
.	.	.	spodní stavba (základy, podpěry, opěry, opěrné stěny)
.	.	.	ložiska + závěry
.	.	.	nosná konstrukce (NK)
.	.	.	příslušenství mostu
.	.	.	pokrytí horního povrchu NK

Na výkrese je uváděno jen koncové šestičíslí XYZZZ

PŘEHLED POUŽITÝCH MATERIÁLŮ:

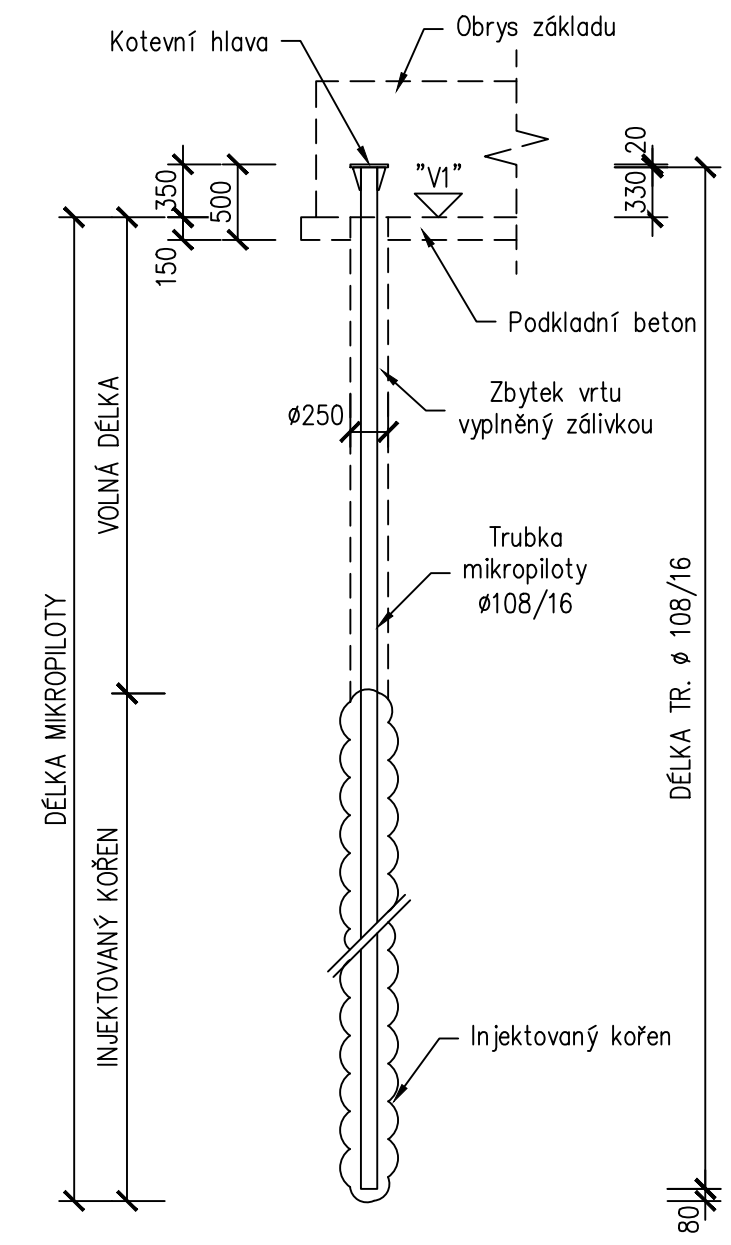
MIKROPILOTY BETON	Cementová zálivka c : v = 2,2 : 1 pevnost v tlaku min. 25 Mpa
	- speciální cement s odolností vůči CO2 agresivitě ve stupni XA2
MIKROPILOTY OCEL	- 1 injektáž + 2 reinjektážní fáze, konečný injektážní tlak 1,0 MPa
	S355

POZNÁMKY:

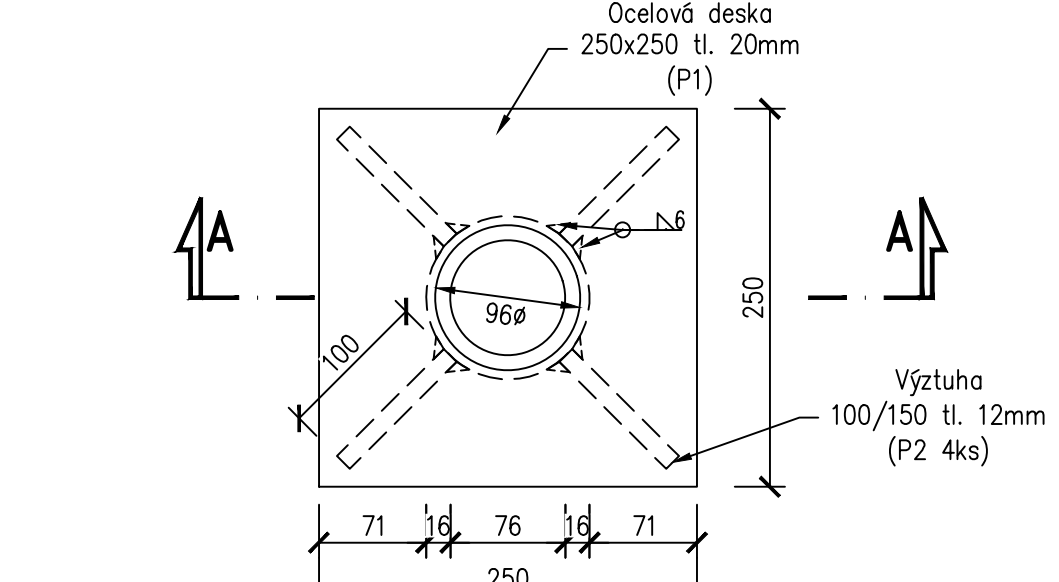
KRYTÍ: - MINIMÁLNÍ 60mm
- JMENOVITĚ 70mm

- SPOJE TRUBEK MUSÍ BÝT DIMENOVÁNY NA PLNŮU ŮNOSNOST OCELOVÉHO PROFILU
- PRŮMĚR VRTU: MIN 250mm
- VZDÁLENOST INJEKTÁŽNÍCH ETÁŽÍ: 0,5m
- INJEKTÁŽ: MIN 5l NA JEDNU ETÁŽ
- PODROBNOSTI K VLASTNOSTEM MATERIÁLŮ PRO INJEKTÁŽ VIZ TZ
- PODROBNÝ POPIS POSTUPU PŘI REALIZACI MIKROPILOT VIZ TZ
- MIKROPILOTY BUDOU VODIVÝM SVAREM PROPOJENY K VYZTUŽÍ ZÁKLADŮ

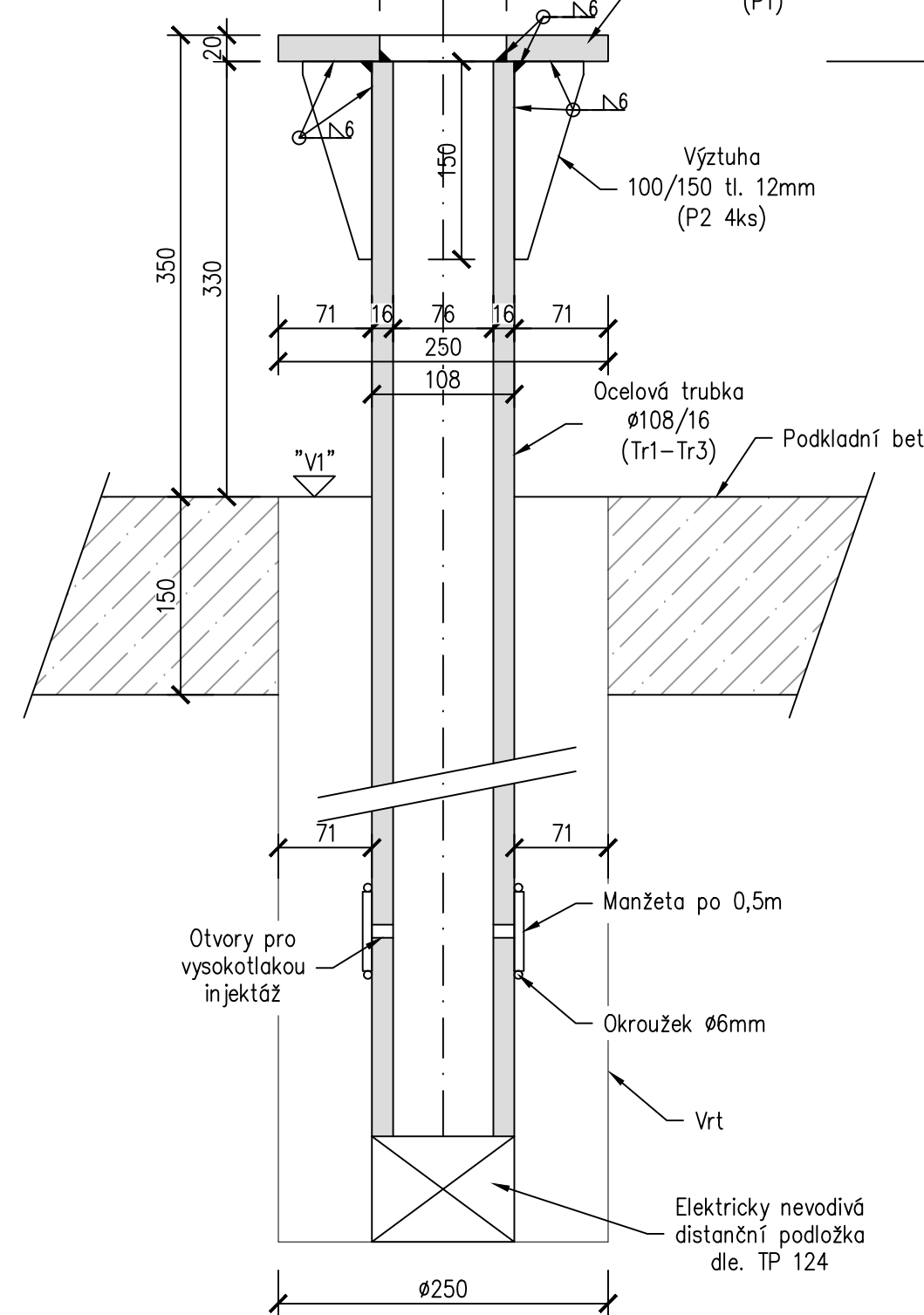
VZOROVÝ PODÉLNÝ ŘEZ 1:50



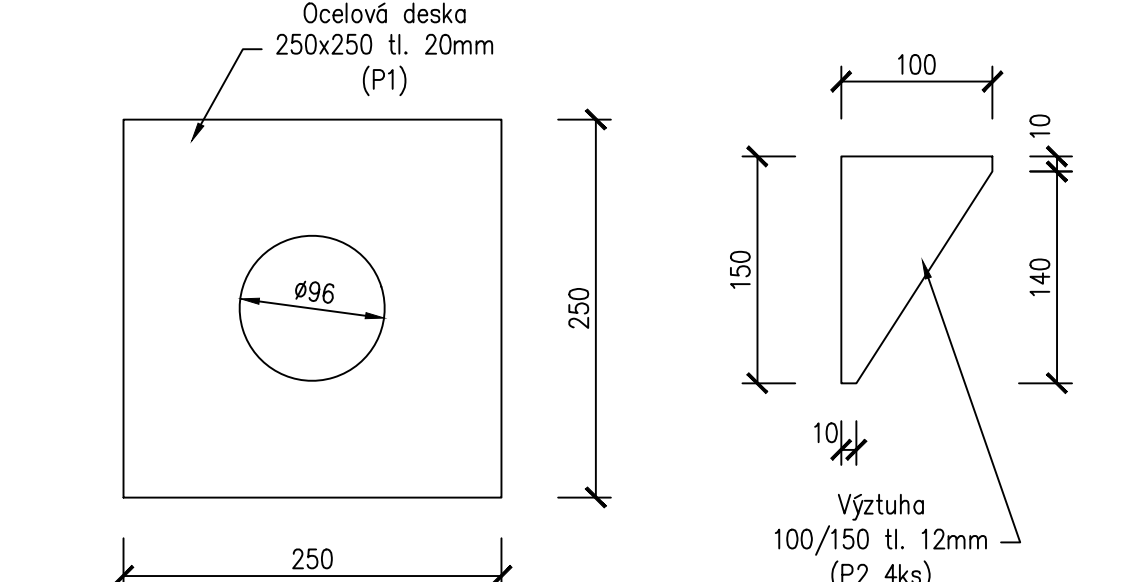
PŮDORYS KOTEVNÍ HLAVY MIKROPILOTY 1:5



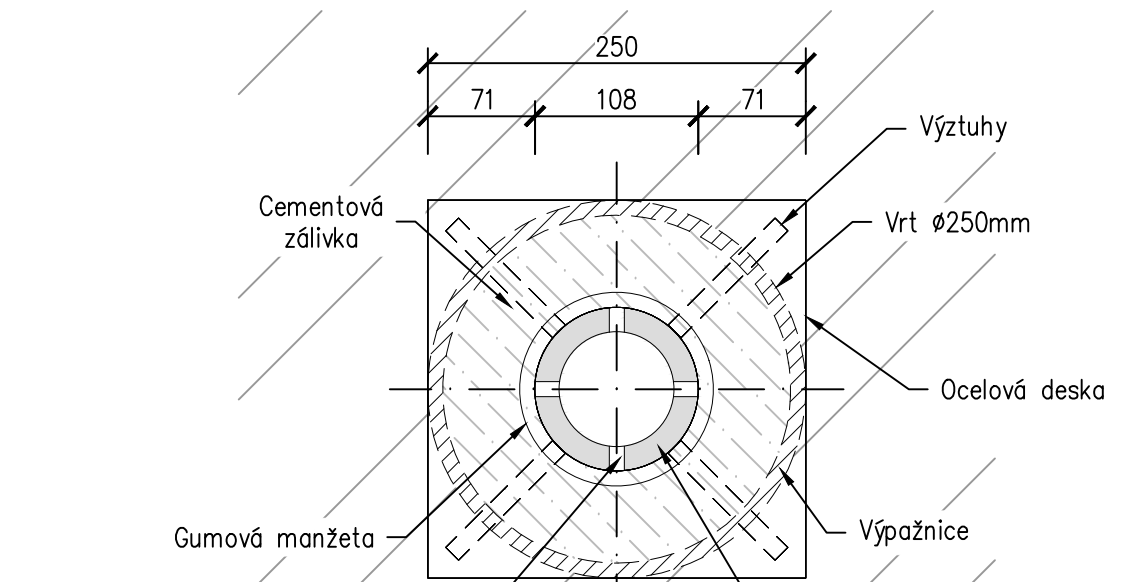
ŘEZ A-A 1:5



VÝTAH DÍLCŮ KOTEVNÍ HLAVY MIKROPILOTY 1:5



PŘÍČNÝ ŘEZ MIKROPILOUTOU 1:5



SOUŘADNICE VYTYČOVANÝCH BODŮ

OPĚRA 01

č.	Y [m]	X [m]
101001	887562.891	1022892.711
101002	887561.649	1022893.094
101003	887563.186	1022893.667
101004	887561.943	1022894.050
101005	887563.480	1022894.622
101006	887562.238	1022895.005
101007	887563.893	1022895.960
101008	887562.851	1022896.343
101009	887564.188	1022896.915
101010	887562.946	1022897.299
101011	887564.463	1022897.871
101012	887563.241	1022898.254

PODPĚRA 02

č.	Y [m]	X [m]
102001	887547.748	1022896.325
102002	887547.031	1022896.546
102003	887546.315	1022896.768
102004	887545.598	1022896.989
102005	887548.013	1022899.185
102006	887547.297	1022899.406
102007	887546.580	1022899.628
102008	887545.863	1022899.849
102009	887548.279	1022900.045
102010	887547.562	1022900.266
102011	887546.845	1022900.488
102012	887546.129	1022900.709
102013	887548.544	1022900.905
102014	887547.827	1022901.126
102015	887547.111	1022901.348
102016	887546.394	1022901.569
102017	887548.809	1022901.765
102018	887548.093	1022901.986
102019	887547.376	1022902.208
102020	887546.659	1022902.429

PODPĚRA 03

č.	Y [m]	X [m]
103001	887520.993	1022906.581
103002	887520.276	1022906.802
103003	887519.559	1022907.023
103004	887518.843	1022907.244
103005	887521.258	1022907.441
103006	887520.541	1022907.662
103007	887519.825	1022907.883
103008	887519.108	1022908.104
103009	887521.523	1022908.301
103010	887520.807	1022908.522
103011	887520.090	1022908.743
103012	887519.373	1022908.964
103013	887521.789	1022909.161
103014	887521.072	1022909.382
103015	887520.355	1022909.603
103016	887519.639	1022909.824
103017	887522.054	1022910.021
103018	887521.337	1022910.242
103019	887520.621	1022910.463
103020	887519.904	1022910.684

PODPĚRA 04

č.	Y [m]	X [m]
104001	887482.771	1022918.375
104002	887482.054	1022918.596
104003	887481.338	1022918.817
104004	887480.621	1022919.038
104005	887483.036	1022919.235
104006	887482.320	1022919.456
104007	887481.603	1022919.677
104008	887480.886	1022919.898
104009	887483.302	1022920.095
104010	887482.585	1022920.316
104011	887481.868	1022920.537
104012	887481.152	1022920.758
104013	887483.567	1022920.955
104014	887482.850	1022911.176
104015	887482.134	1022921.397
104016	887481.417	1022921.618
104017	887483.832	1022921.815
104018	887483.116	1022922.036
104019	887482.399	1022922.257
104020	887481.682	1022922.478

PODPĚRA 05

č.	Y [m]	X [m]
105001	887436.905	1022932.527
105002	887436.188	1022932.748
105003	887435.471	1022932.969
105004	887434.755	1022933.190
105005	887437.170	1022933.387
105006	887436.453	1022933.608
105007	887435.737	1022933.829
105008	887435.020	1022934.050
105009	887437.435	1022934.247
105010	887436.719	1022934.468
105011	887436.002	1022934.689
105012	887435.285	1022934.910
105013	887437.701	1022935.107
105014	887436.984	1022935.328
105015	887436.267	1022935.549
105016	887435.551	1022935.770
105017	887437.966	1022935.967
105018	887437.249	1022936.188
105019	887436.533	1022936.409
105020	887435.816	1022936.630

OPĚRA 11

č.	Y [m]	X [m]
111001	887184.303	1023009.527
111002	887183.061	1023009.911
111003	887184.569	1023010.387
111004	887183.327	1023010.771
111005	887184.834	1023011.247
111006	887183.592	1023011.631
111007	887185.099	1023012.107
111008	887183.857	1023012.491
111009	887185.365	1023012.967
111010	887184.123	1023013.351
111011	887185.630	1023013.827
111012	887184.388	1023014.211
111013	887185.896	1023014.687
111014	887184.653	1023015.071

PODPĚRA 06

č.	Y [m]	X [m]
106001	887401.234	1022942.670
106002	887400.566	1022942.876
106003	887399.897	1022943.083
106004	887399.228	1022943.289
106005	887401.456	1022943.387
106006	887400.787	1022943.593
106007	887400.118	1022943.799
106008	887399.449	1022944.006
106009	887401.677	1022944.103
106010	887401.008	1022944.310
106011	887400.339	1022944.516
106012	887399.670	1022944.722
106013	887401.898	1022944.820
106014	887401.229	1022945.026
106015	887400.560	1022945.233
106016	887399.891	1022945.439
106017	887402.119	1022945.537
106018	887401.450	1022945.743
106019	887400.781	1022945.949
106020	887400.112	1022946.156
106021	887402.340	1022946.253
106022	887401.671	1022946.460
106023	887401.002	1022946.666
106024	887400.334	1022946.872
106025	887402.561	1022946.970
106026	887401.892	1022947.176
106027	887401.224	1022947.383
106028	887400.555	1022947.589
106029	887402.782	1022947.687
106030	887402.114	1022947.893
106031	887401.445	1022948.099
106032	887400.776	1022948.306