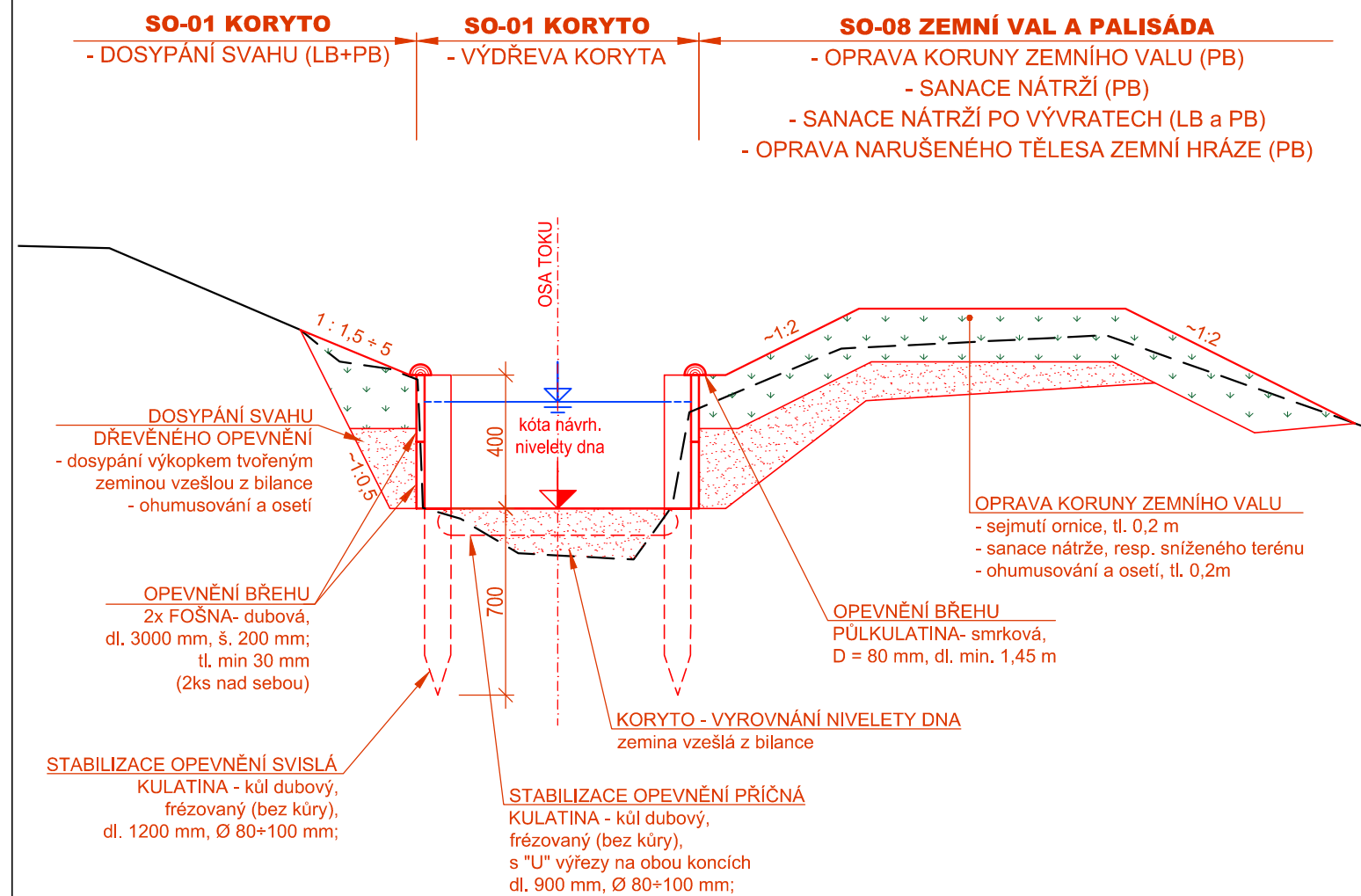
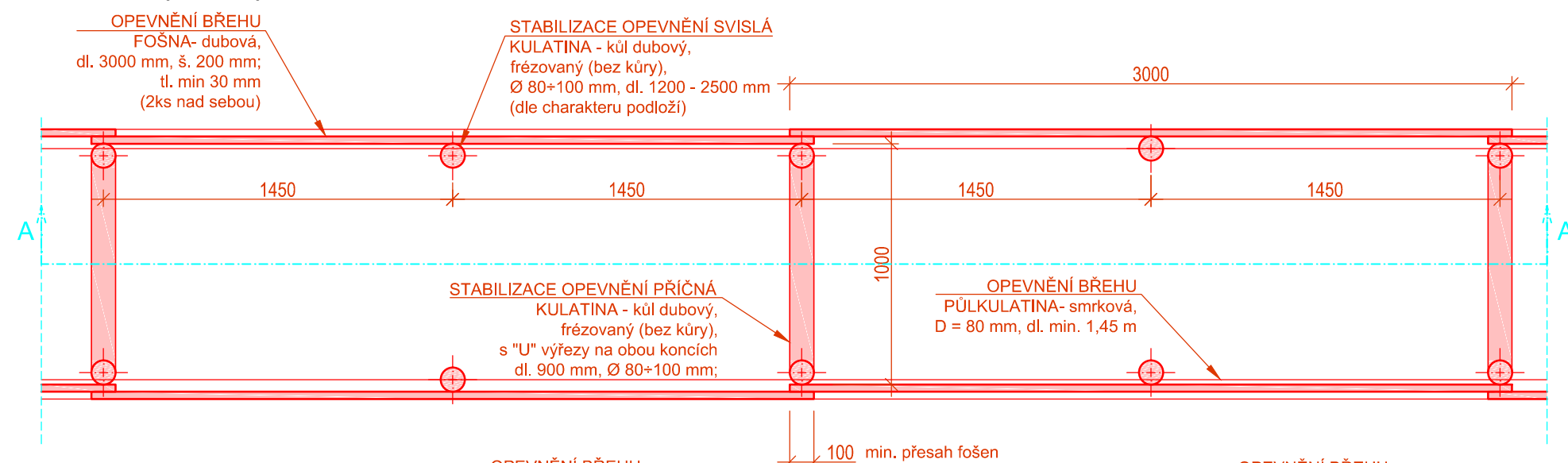


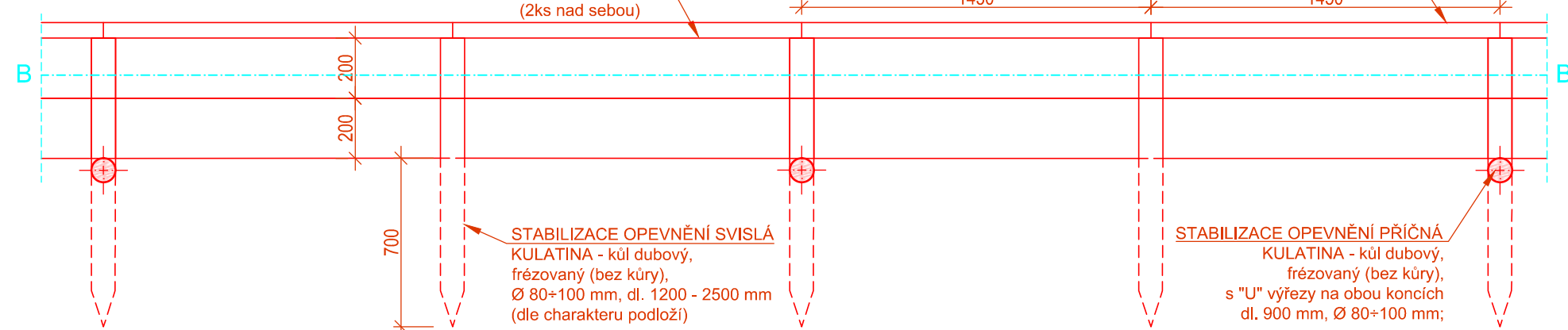
**PŘÍČNÝ ŘEZ (M 1 : 25)**



**PŮDORYS (M 1 : 25) - běžná trasa**

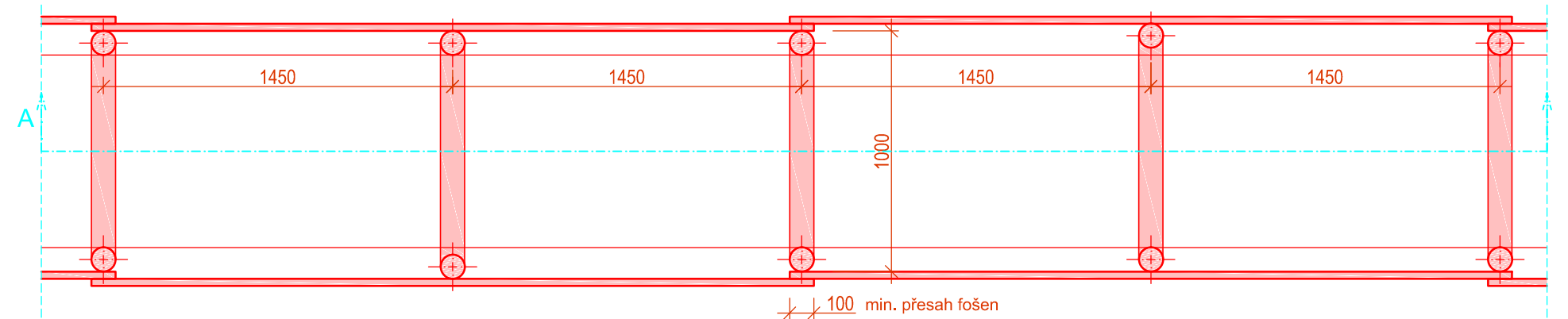


**PODÉLNÝ ŘEZ (M 1 : 25) - běžná trasa**

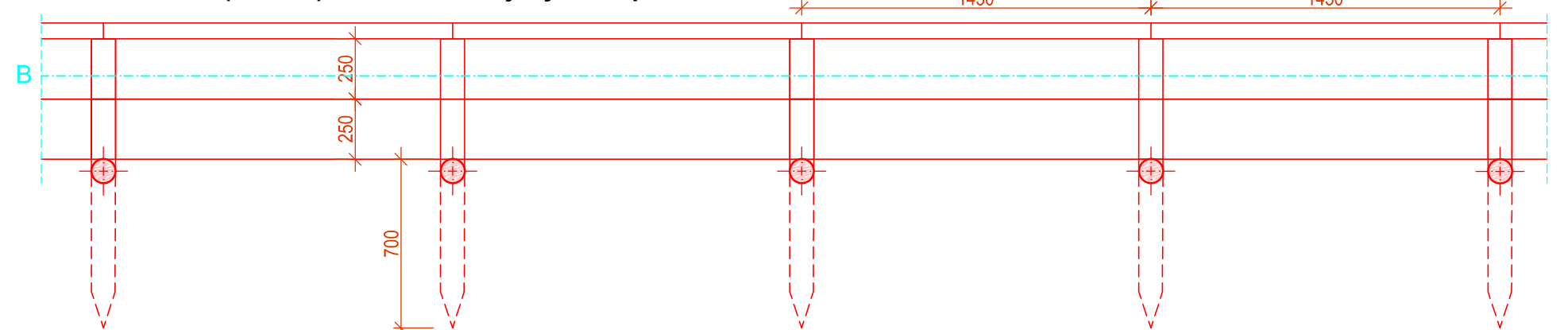


**PŮDORYS (M 1 : 25) - trasa se zdvojenými rozpěrami**

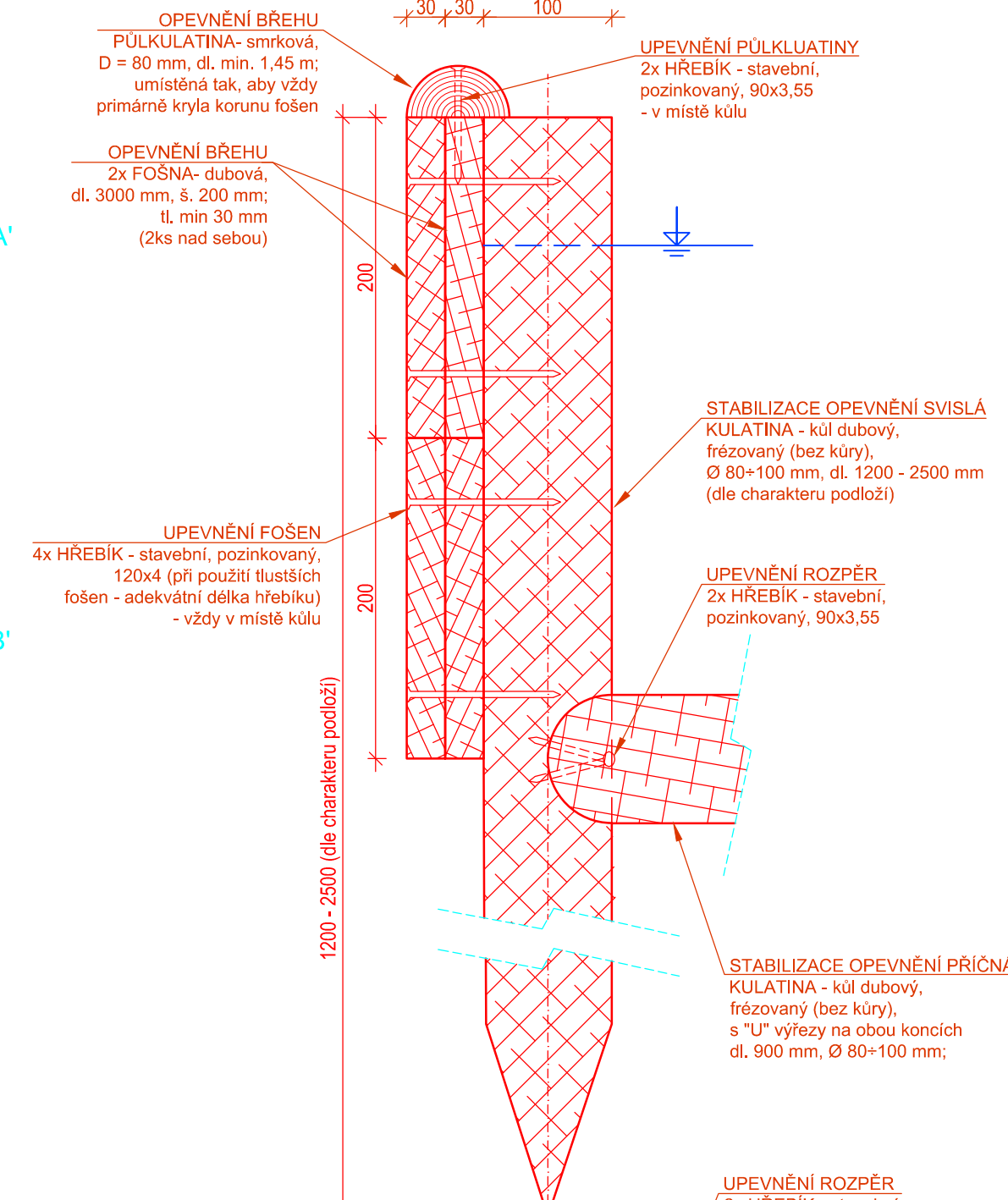
pozn.: umístění v lokalitách, kde jsou v současnosti aplikovány rozpěry v koruně u každého kůlu



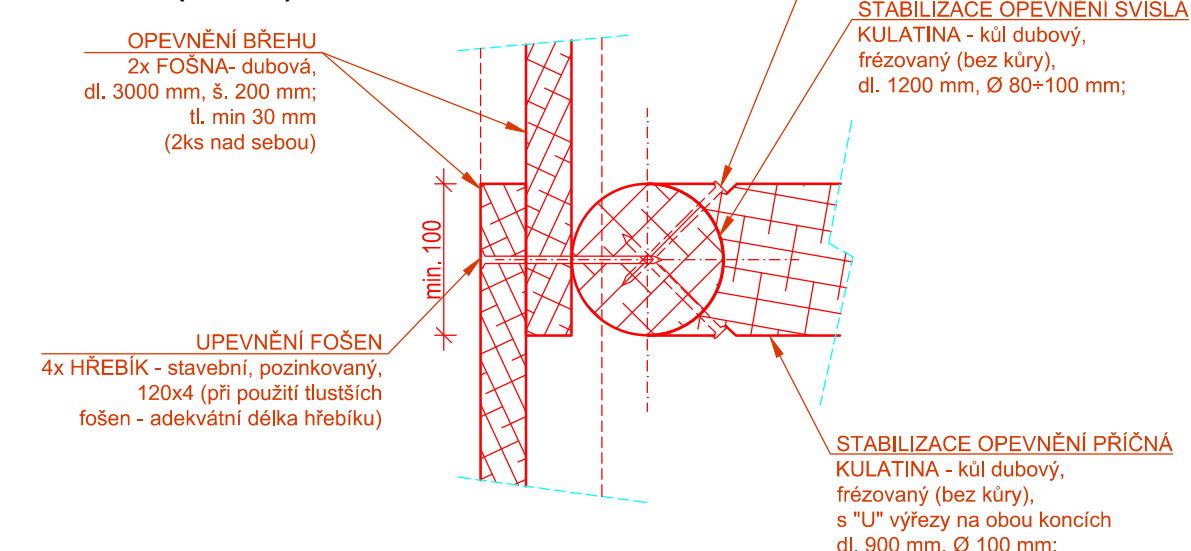
**PODÉLNÝ ŘEZ (M 1 : 25) - trasa se zdvojenými rozpěrami**



**DETAIL - upevnění fošen na kůlu - příčný řez (M 1 : 5)**



**DETAIL - PŮDORYS - upevnění fošen na kůlu (M 1 : 5)**



Poznámka: Všechny dřevěné prvky jsou dubové, s výjimkou půlkulatiny ze smrku. Prvky kulatiny a půlkulatiny budou frézované (bez kůry). Prvky fošen výdřevy pak čtyřstranně hoblované. Na všechny dřevěné prvky bude aplikována vakuotlaková impregnace. Ocelové spojovací prvky jsou pak pozinkované.

**SO-01 Koryto**

Souřadnicový systém S-JTSK, výškový systém Bpv

HLAVNÍ INŽENÝR PROJEKTU Ing. Marcel LAUERMAN	PROJEKTANT Ing. Martin DRAHOŇOVSKÝ	VYPRACOVAL Ing. Martin DRAHOŇOVSKÝ	 U Nikolajky 15, Praha 5 Tel. 2 51 56 60 62, 2 51 56 60 63 e-mail: info@envisystem.cz
INVESTOR POVOŘIL ODHĚ, státní podnik			
STAVBA			SPEC. stavební STUPEŇ DPS FORMÁT 4x A4 DATUM 12/2018 ZAK.ČÍSLO
OBSAH			MĚŘÍTKO 1 : 25 1 : 5 ČÍS. VÝKR. <b>D.3.1</b>
<b>VT BLATENSKÝ PŘÍKOP</b> <b>- oprava opevnění a objektů</b> <b>- projektová dokumentace</b>			<b>VZOROVÉ ŘEZY - SO-01 Koryto</b> <b>OPEVNĚNÍ BŘEHŮ - VÝDŘEVA</b>