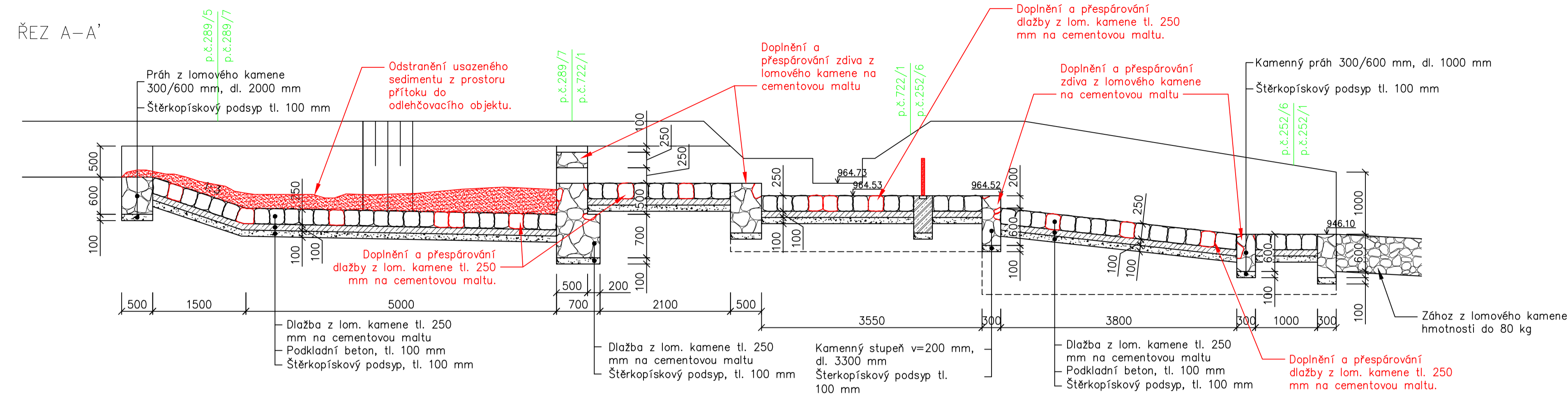
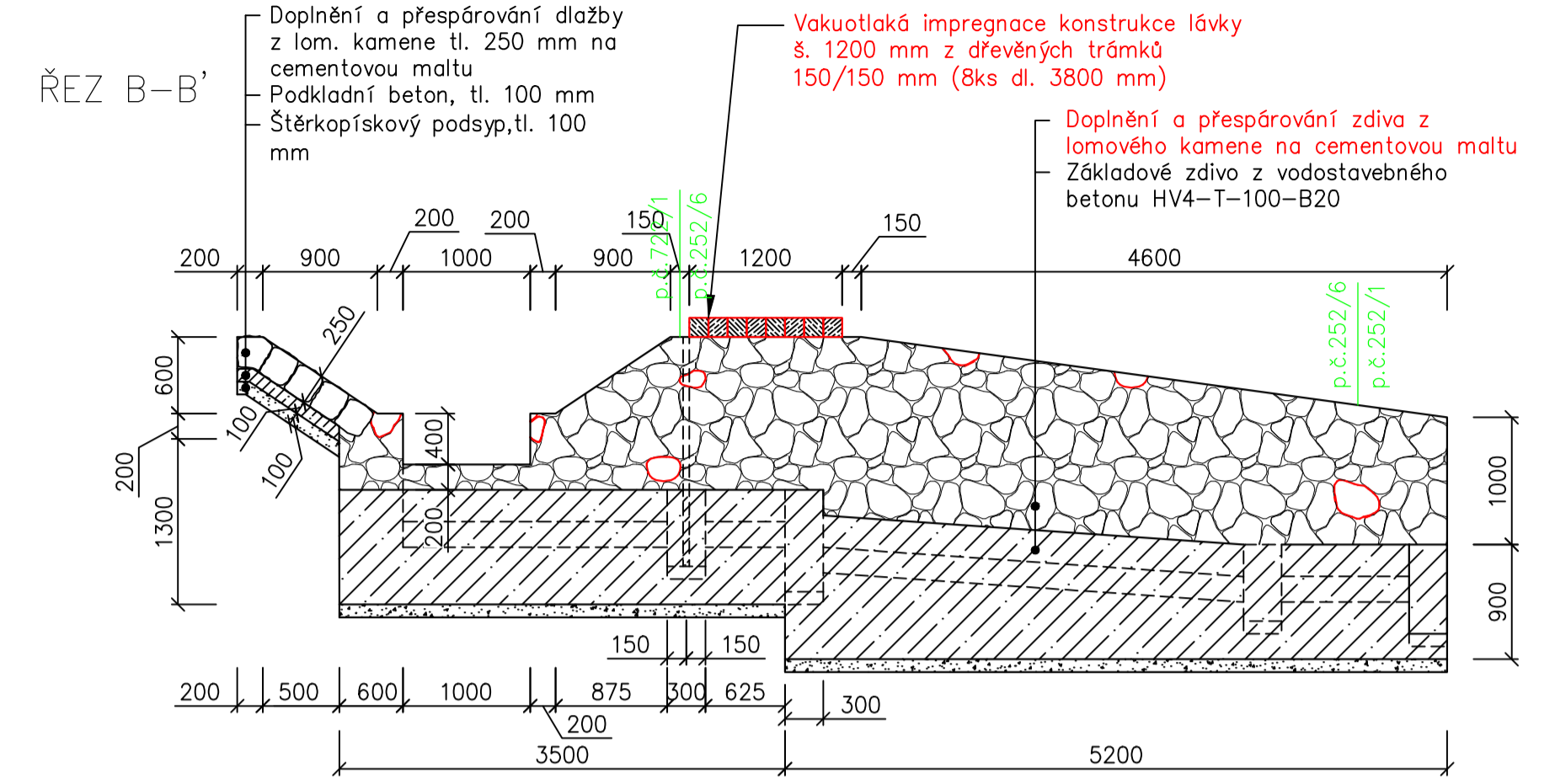


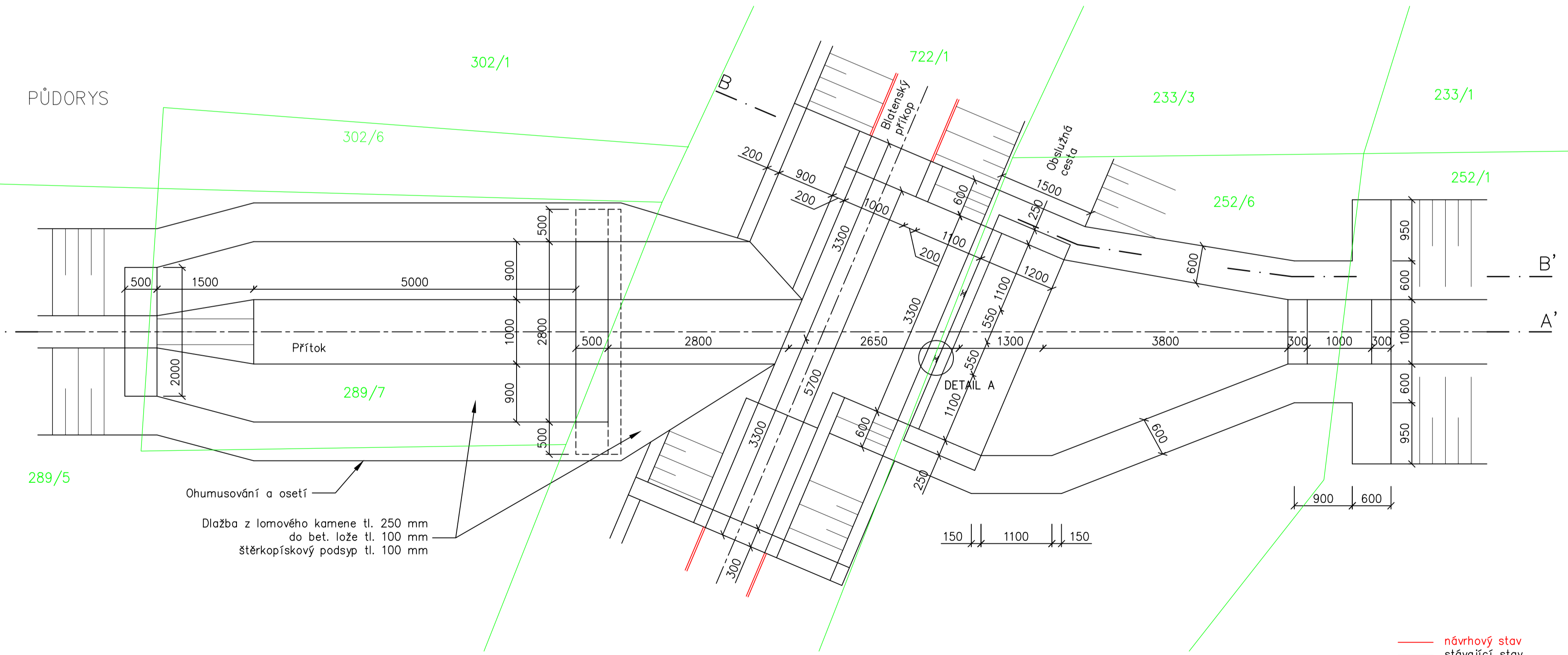
ŘEZ A-A'



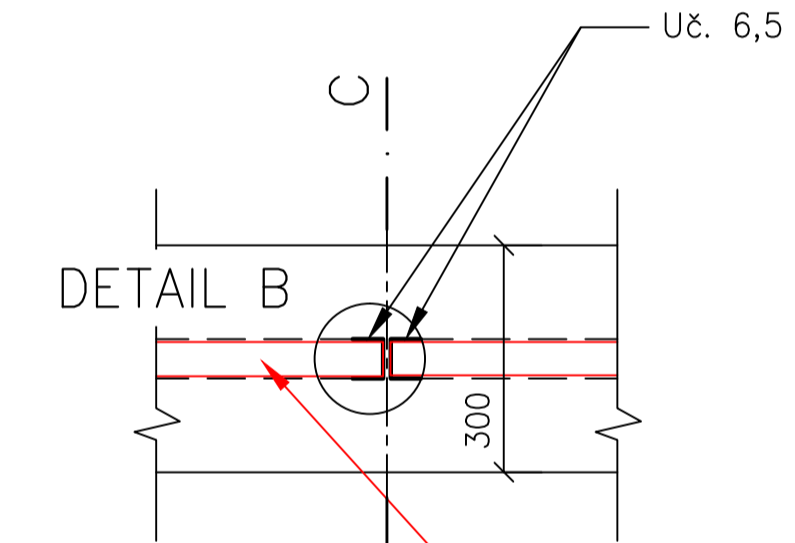
ŘEZ B-B'



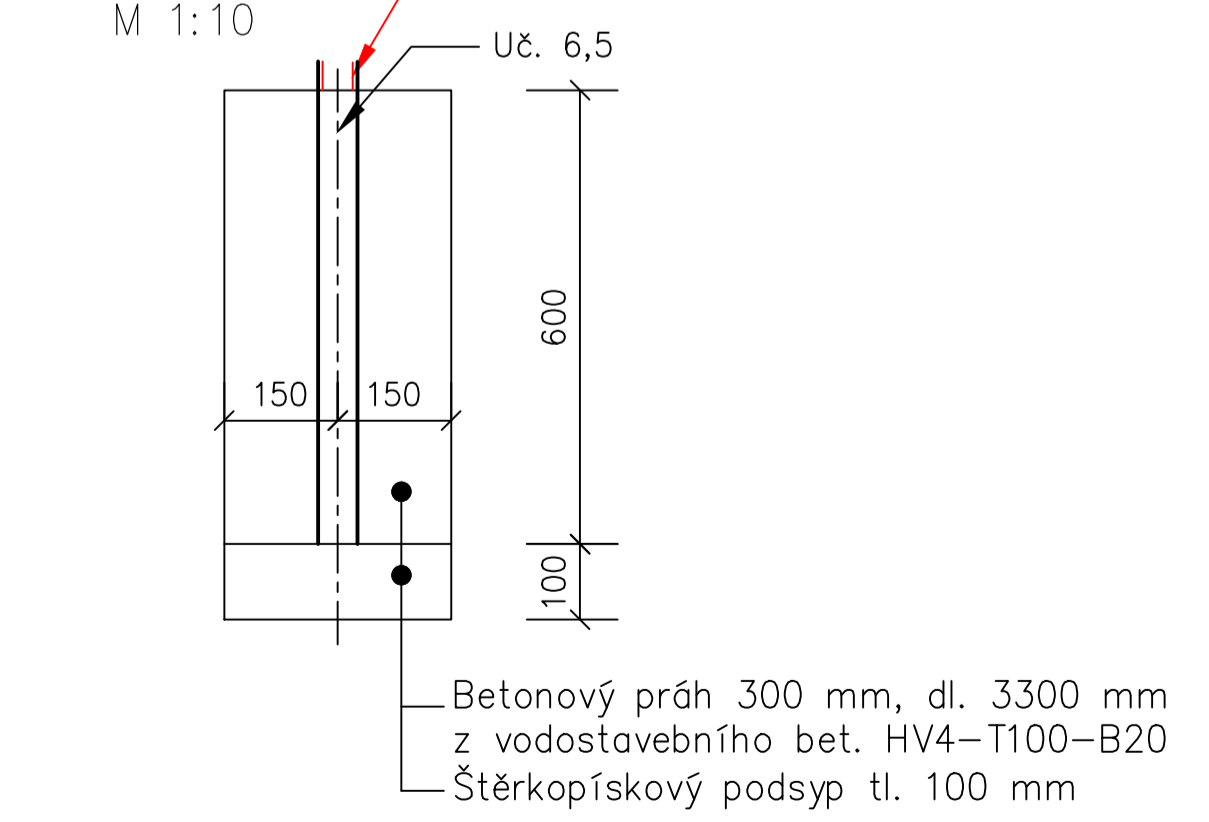
PŮDORYS



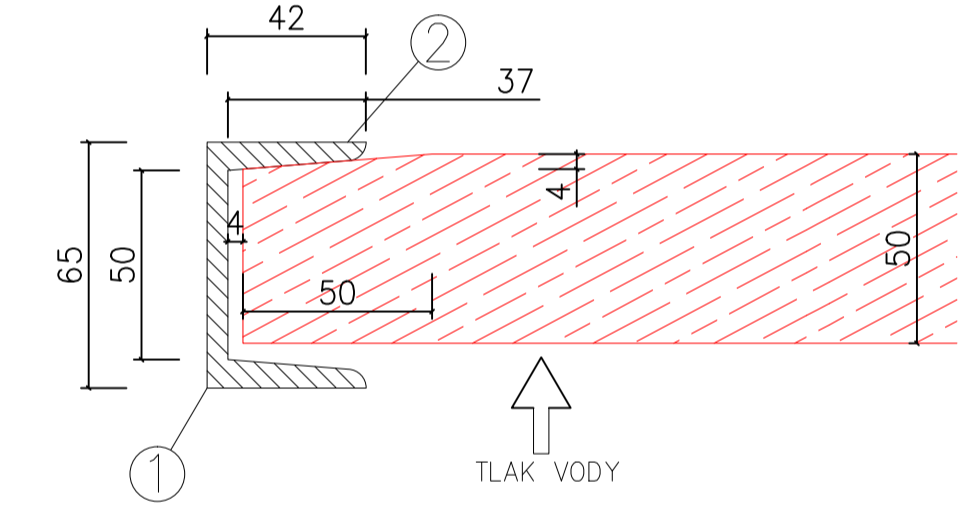
DETAIL A  
M 1:10



ŘEZ C-C'  
M 1:10



DETAIL B  
M 1:2



Hradítka z dubového dřeva  
 - tloušťka hradítka 50mm  
 - délka hradítka 1100mm  
 - výška hradítka 150mm

1 Stávající ocelová tyč tvaru U 65mm,  
 2 Zkosení konců návodní líce hradítka v délce 5cm o 4mm, tj. ve sklonu 8%, což odpovídá úklonu boků vodící drážky.

- návrhový stav
- stávající stav
- katastr nemovitostí
- ▨ usazený sediment
- zdivo z lomového kamene na MC
- betonové konstrukce
- štěrkový podsvo

<b>ENDCON</b> NDCOn s.r.o. Zlatnická 10/1582, 110 00 Praha 1, Česká republika, tel.: +420 251 019 231, IČ: 64939511, DIČ: C264939511			
Vypracoval: Ing. Jan Prchal	Vedoucí projektu: Ing. Jan Prchal	Autorizace:	Paré:
Kreslil: Ing. Jan Prchal	Odpovědný projektant: Ing. Lukáš Jaroš	Podpis:	
Investor: <b>Povodí Ohře, státní podnik</b> Bezručova 4219, 430 03 Chomutov			
Stavba: <b>VT Blatenský příkop ř.km 5,780 - 6,738 - oprava opevnění</b> ČHP: 1-15-04-0050-0-00 IDVT: 10284073			
Objekt: SO.01.Oprava opevnění	Formát: 914x410	Datum: 9/2018	
Část: D.Výkresová dokumentace	Stupeň: DSJ	Č. zakázky: 599	
Obsah: Odlehčovací objekt	Měřítko: 1:50	Č. přílohy: D.1.9.	