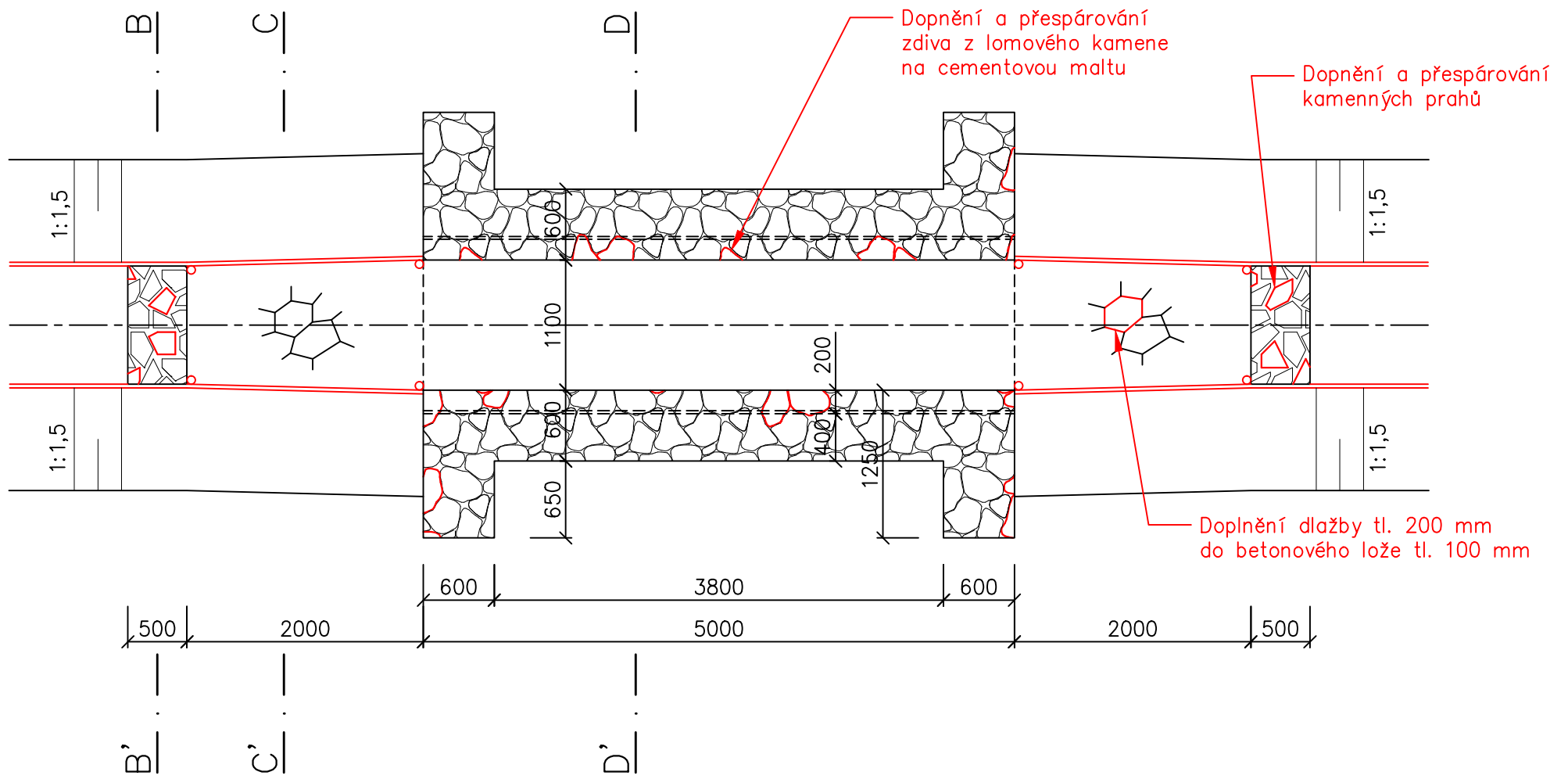
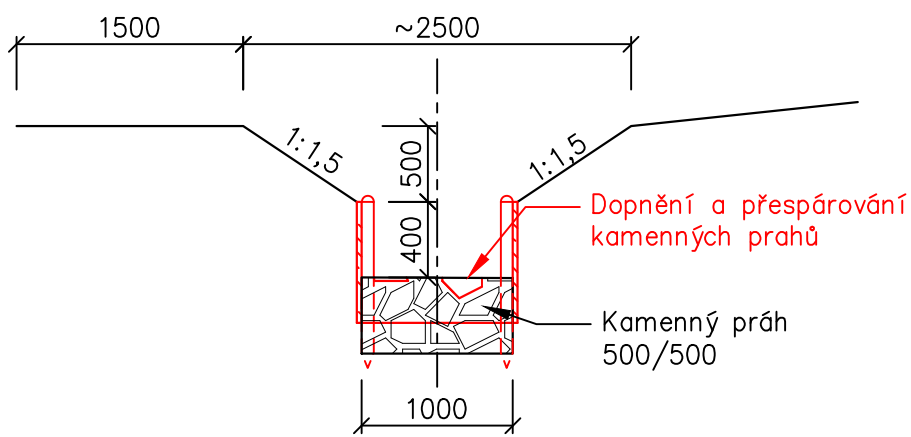


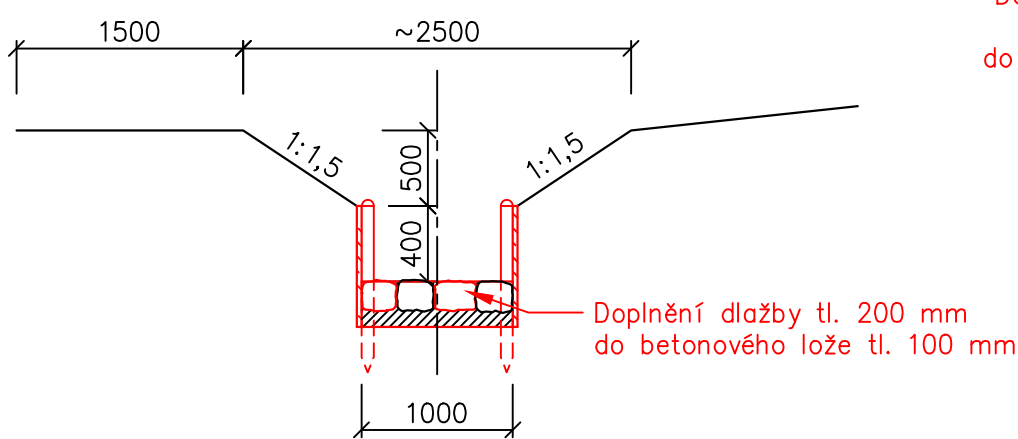
PŮDORYSNÝ ŘEZ A-A'



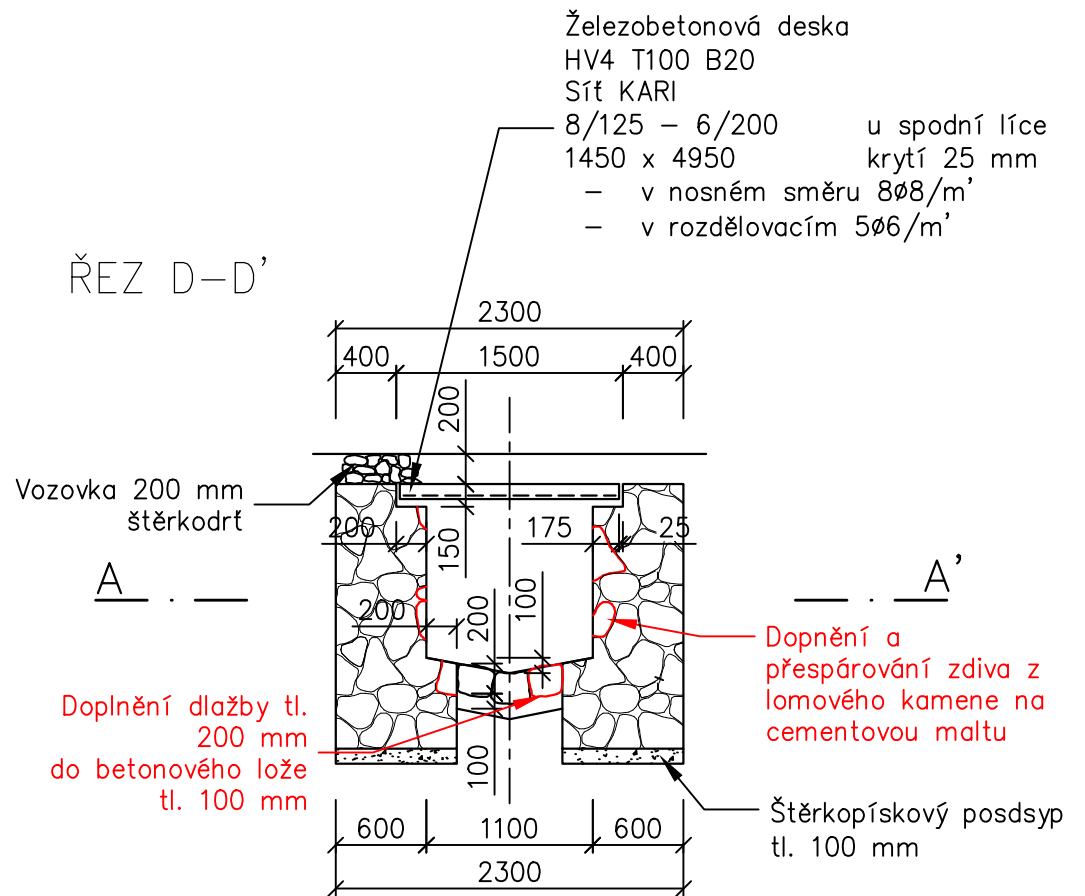
ŘEZ B-B'



ŘEZ C-C'



ŘEZ D-D'



Propustek č. 1 v ř. km 5,780
Propustek č. 2 v ř. km 6,515

NDCOn s.r.o. Zlatnická 10/1582, 110 00 Praha 1, Česká republika, tel.: +420 251 019 231, IČ: 64939511, DIČ: CZ64939511			
Vypracoval: Ing. Jan Prchal	Vedoucí projektu: Ing. Jan Prchal	Autorizace:	Paré:
Kreslil: Ing. Jan Prchal	Odpovědný projektant: Ing. Lukáš Jaroš		
Investor: Povodí Ohře, státní podnik Bezručova 4219, 430 03 Chomutov			Podpis:
Stavba: VT Blatenský příkop ř.km 5,780 - 6,738 - oprava opevnění			
Objekt: SO.01.Oprava opevnění		Formát: A3	Datum: 9/2018
Část: D.Výkresová dokumentace		Stupeň: DSJ	Č. zakázky: 599
Obsah: Cestní propustek		Měřítko: 1:50	Č. přílohy: D.1.7.