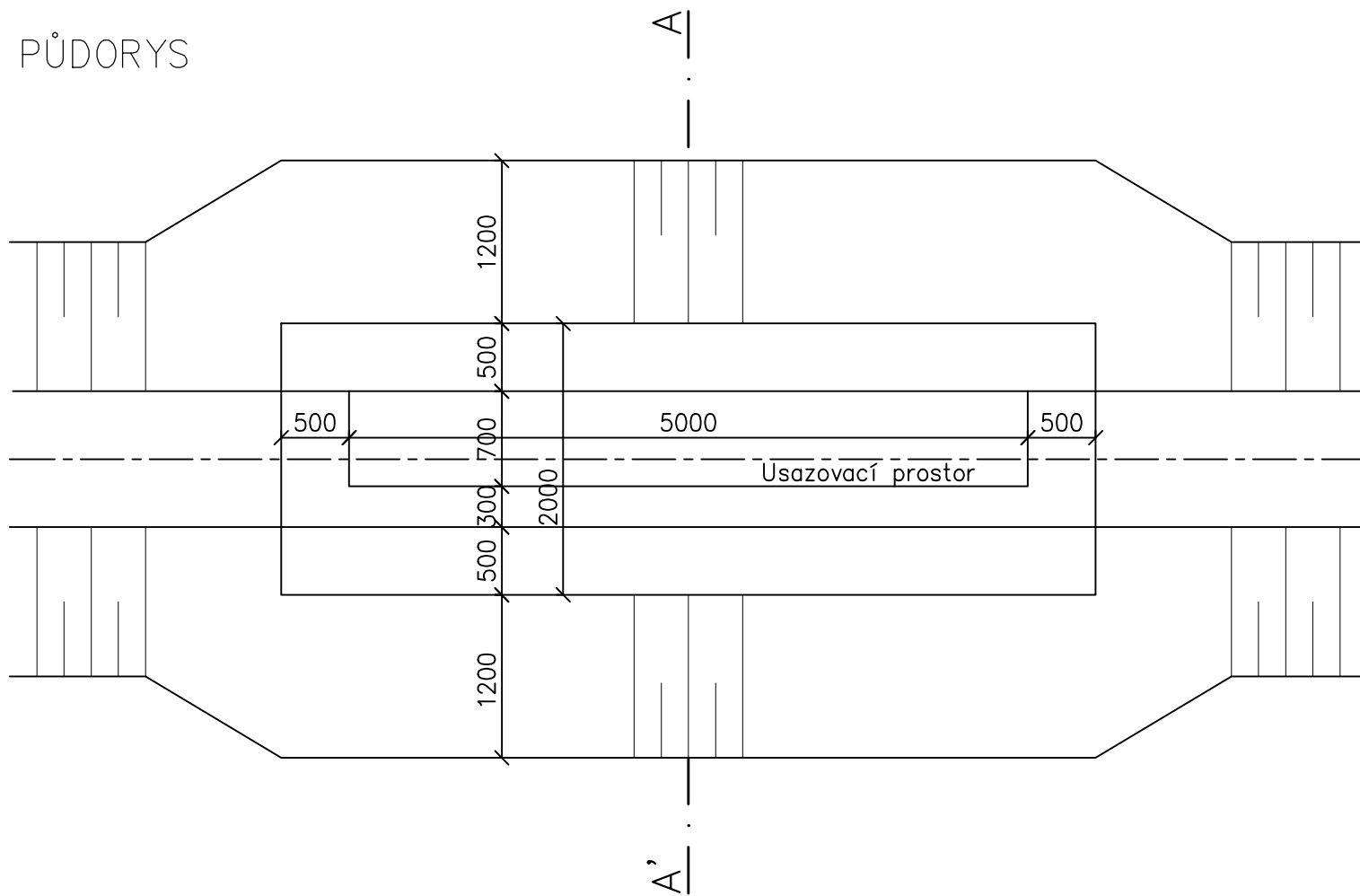


ZDĚNÝ LAPAČ SPLAVENIN

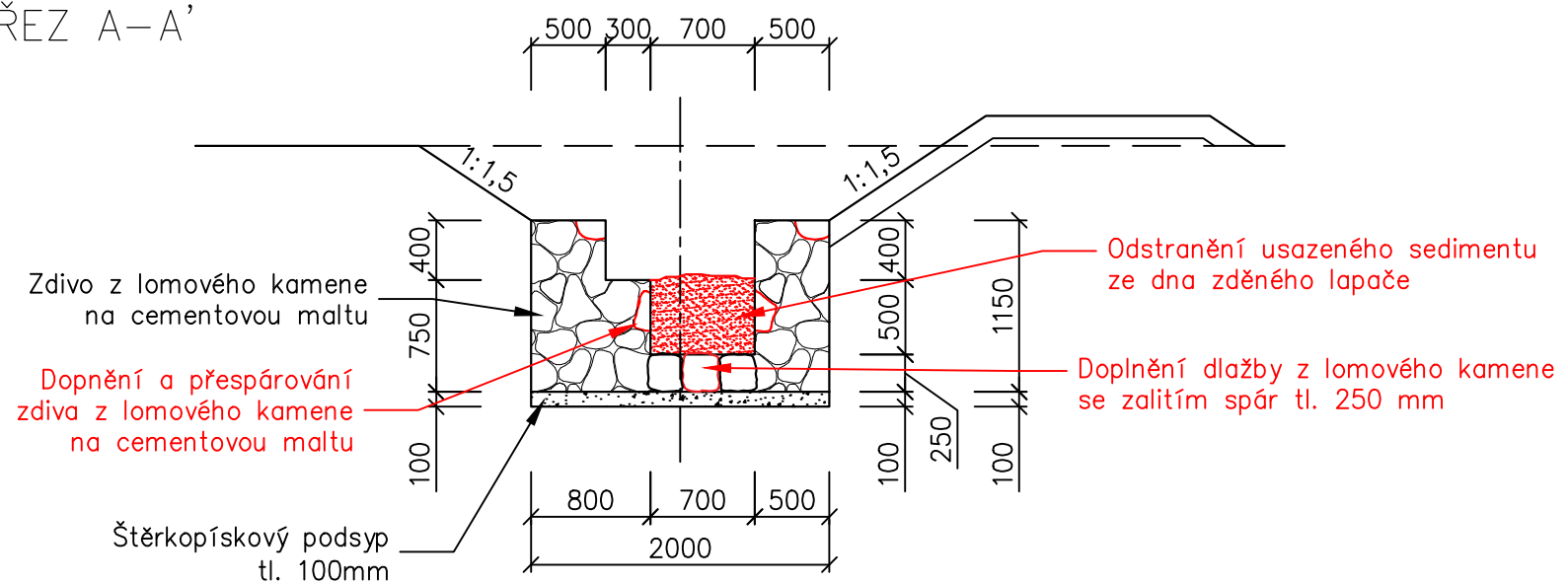
ř. km 6,610

1:50

PŮDORYS



ŘEZ A-A'



- návrhový stav
- stávající stav
- zdivo z lomového kamene na MC
- usazený sediment

NDC on s.r.o. Zlatnická 10/1582, 110 00 Praha 1, Česká republika, tel.: +420 251 019 231, IČ: 64939511, DIČ: CZ64939511			
Vypracoval: Ing. Jan Prchal	Vedoucí projektu: Ing. Jan Prchal	Autorizace:	Paré:
Kreslil: Ing. Jan Prchal	Odpovědný projektant: Ing. Lukáš Jaroš		
Investor: Povodí Ohře, státní podnik Bezručova 4219, 430 03 Chomutov		Podpis:	Datum: 9/2018
Stavba: VT Blatenský příkop ř.km 5,780 - 6,738 - oprava opevnění ČHP: 1-15-04-0050-0-00 IDVT: 10284073			
Objekt: SO.01.Oprava opevnění	Formát: A3	Datum: 9/2018	
Část: D.Výkresová dokumentace	Stupeň: DSJ	Č. zakázky: 599	
Obsah: Zděný lapač splavenin	Měřítko: 1:25	Č. přílohy: D.1.6.	