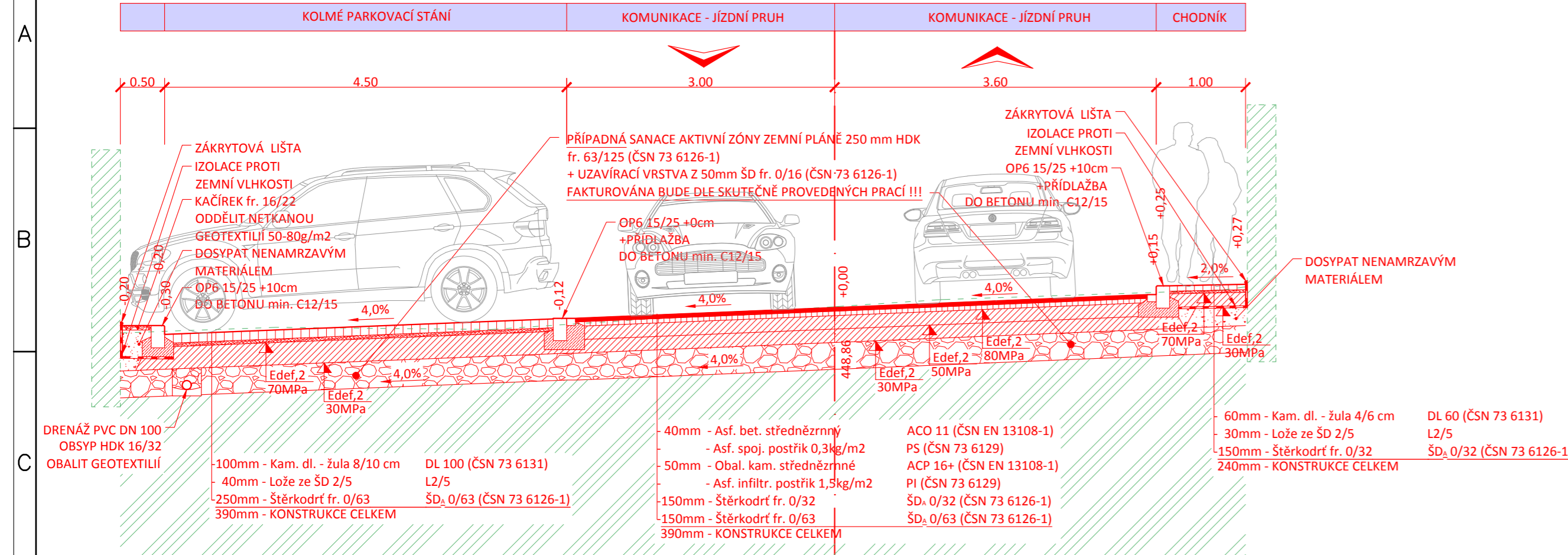
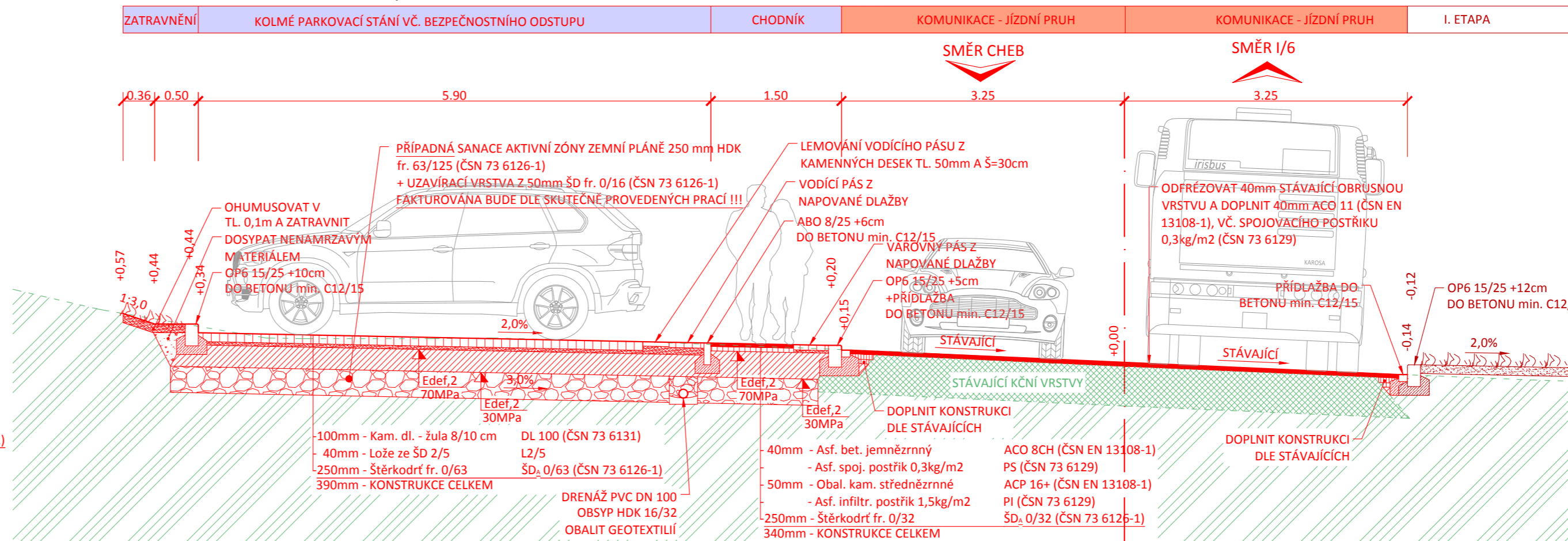


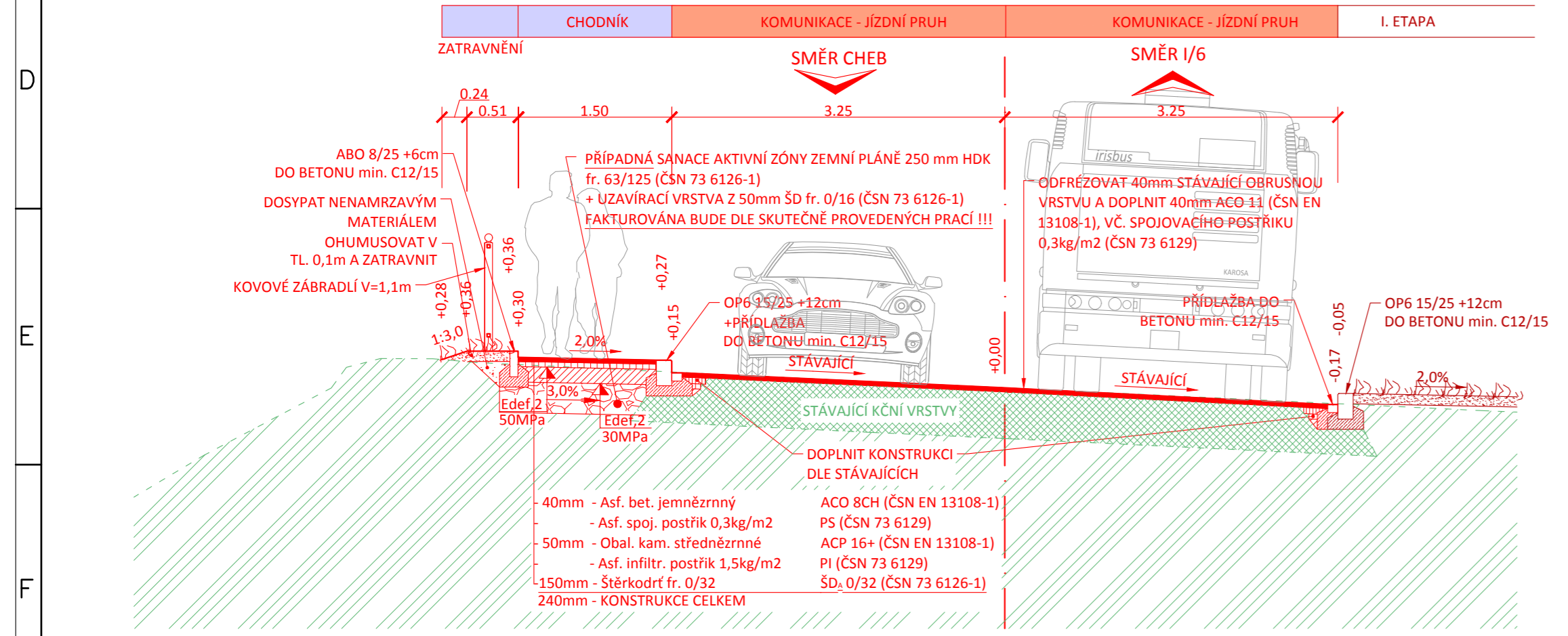
VZOROVÝ PŘÍČNÝ ŘEZ A-A' M=1:50



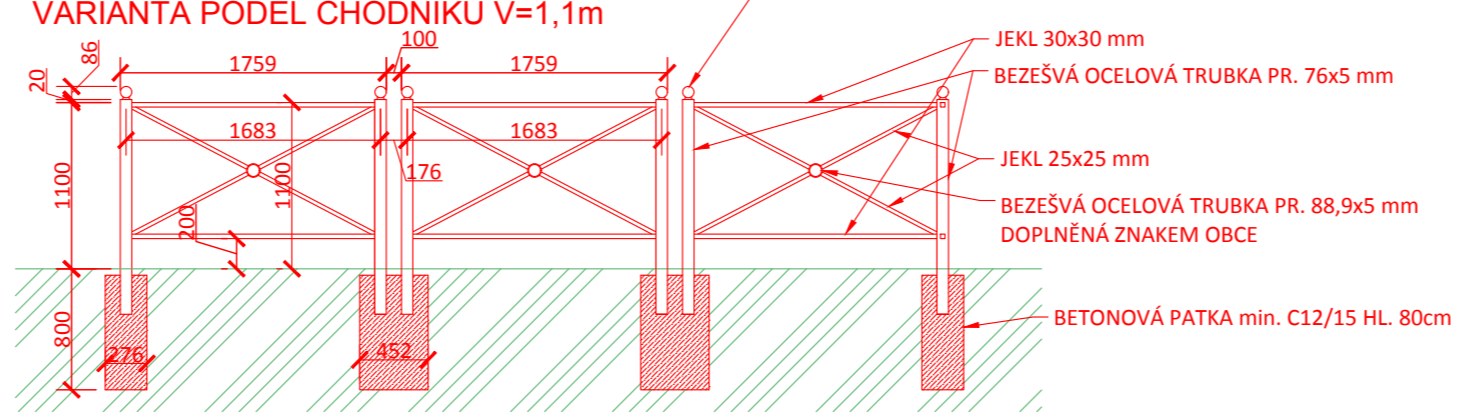
VZOROVÝ PŘÍČNÝ ŘEZ B-B' M=1:50



VZOROVÝ PŘÍČNÝ ŘEZ C-C' M=1:50




ZÁBRADLÍ - POHLED



LEGENDA PLOCH:

INVESTOR OBEC POMEZÍ NAD OHŘÍ

INVESTOR KSÚS KK

 ing. Martin Hauelsen projektová činnost ve výstavbě		Otsik autorizačního razítka:	
Projektant:		Zodpovědný projektant:	
Ing. Martin Hauelsen		Ing. Martin Hauelsen	
Vypracoval:		Gen. Projektant / HIP:	
Ing. Martin Hauelsen		Ing. Martin Hauelsen	
Kraj:	Karlovarský	MěÚ:	Cheb
Datum:	11/2015		
Objednatel:	Obec Pomezí nad Ohří, Pomezí nad Ohří č.p.18, 350 02 Cheb		Číslo zakázky:
Název akce:	Cyklostezka podél silnice II/606 v Pomezí nad Ohří - III. etapa		Štupeň:
DSP+PDPS			
Stavební část:	C.1 Objekty pozemních komunikací		Číslo přílohy:
Stavební objekt:	SO 107 – Chodníkové plochy vč. souvisejících dopravních ploch (obec Pomezí nad Ohří) SO 108 – Veškoplošná výprava silnice II/606 (KSÚS KK)		Paré číslo:
Vzorové příčné řezy			C.1.12
Příloha:	Měřítko: 1 : 50		
Office: Bezejmenná 1424/9, CZE - 350 02 Cheb, mob: 605 031 348, e-mail: martin.hauelsen@gmail.com, ID datové schránky: efacu6d			