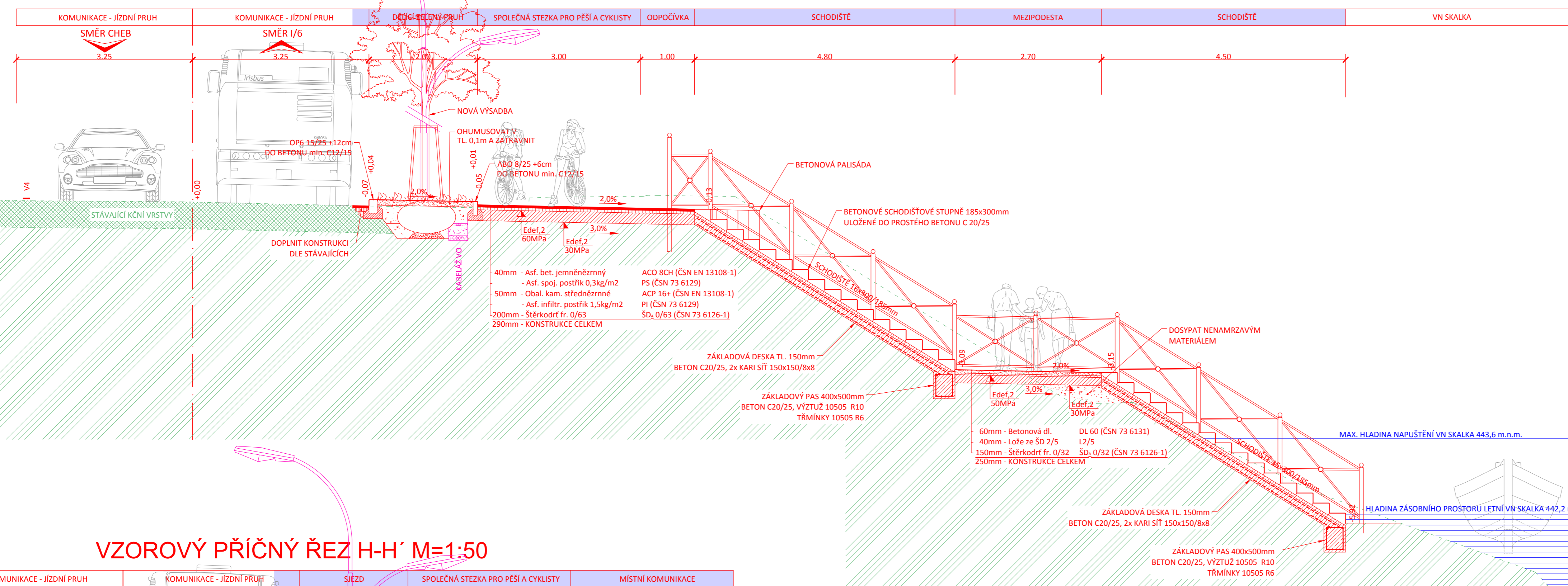
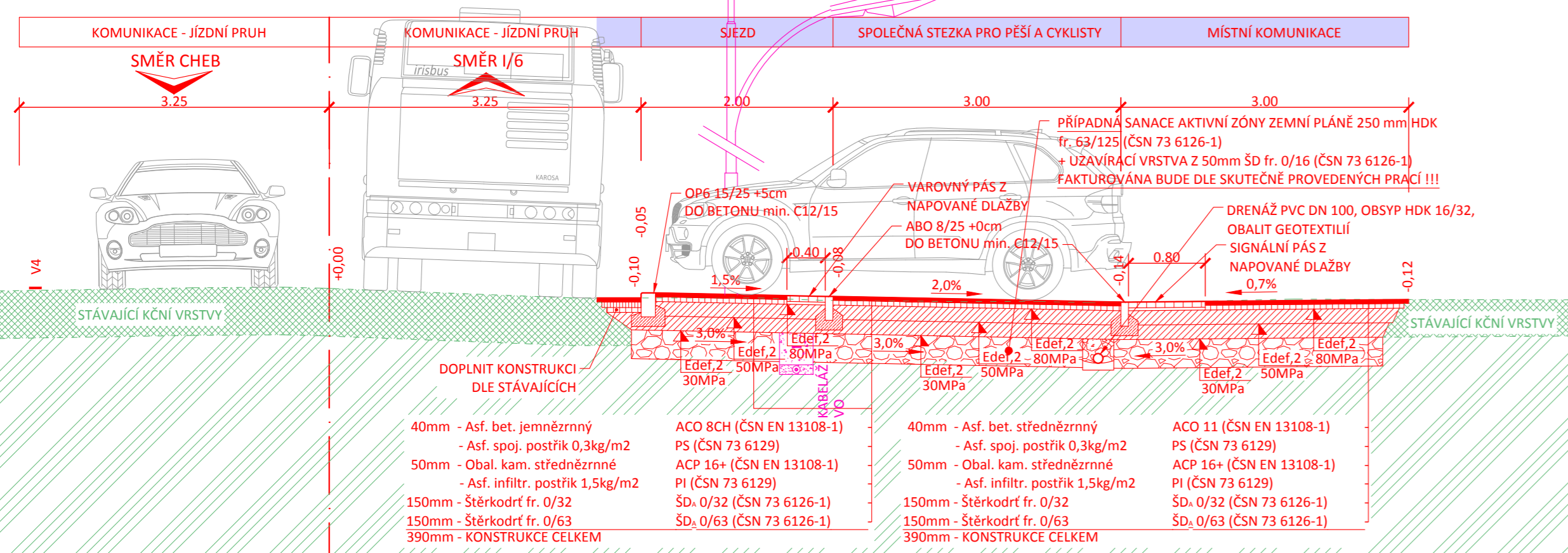


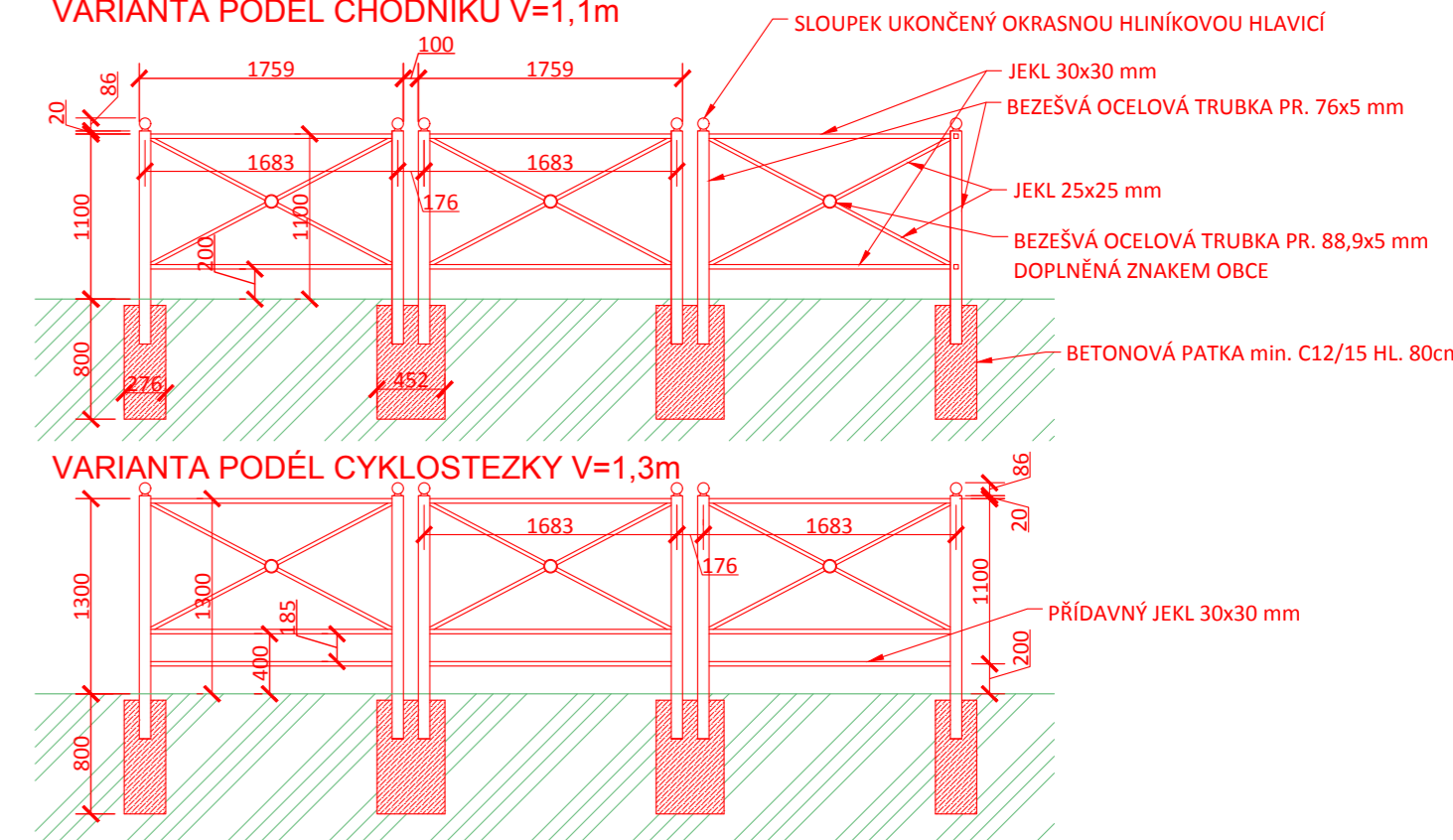
VZOROVÝ PŘÍČNÝ ŘEZ F-F' M=1:50




VZOROVÝ PŘÍČNÝ ŘEZ H-H' M=1:50



ZÁBRADLÍ - POHLED



POZNÁMKA: POVRCHOVÁ ÚPRAVA POZINK + PRAŠKOVÁ BARVA RAL 3004
 POZNÁMKA: V MÍSTECH, KDE JE NUTNÁ VÝPLŇ DLE ČSN 74 3305 BUDE VÝPLŇ ZE SÍTĚ S OKY 104,8x50,5 mm VEVAŘENÁ MEZI JEKLY

 Ing. Martin Hauelsen projektová činnost ve výstavbě		Otsik autorizačního razítka:	
Projektant: Ing. Martin Hauelsen	Zodpovědný projektant: Ing. Martin Hauelsen	Datum: 11/2015	
Vypracoval: Ing. Martin Hauelsen	Gen. Projektant / HIP: Ing. Martin Hauelsen	Číslo zakázky: 2015-34	
Kraj: Karlovarský	MěÚ: Cheb	Stupeň:	
Objednatel: Obec Pomezí nad Ohří, Pomezí nad Ohří č.p. 18, 350 02 Cheb		Stupeň:	
Název akce: Cyklostezka podél silnice II/606 v Pomezí nad Ohří - I. etapa		DSP+PDPS	
Stavební část: C.1 Objekty pozemních komunikací		Číslo přílohy:	Paré číslo:
Stavební objekt: SO 101 – Společná stezka pro chodce a cyklisty (obec Pomezí nad Ohří) SO 102 – Odpočinková plocha (obec Pomezí nad Ohří) SO 103 – Navazující dopravní plochy – silnice II/606, parkoviště, sjezdy, chodníkové plochy (obec Pomezí nad Ohří) SO 104 – Silnice II/606 – úprava šířkového uspořádání (KSÚS KK) SO 109 – Velkoplošná výprava silnice II/606 (KSÚS KK) SO 802 – Dětské hřiště (obec Pomezí nad Ohří)		C.1.21	
Příloha: Vzorové příčné řezy - díl C		Měřítko: 1 : 50	
Office: Bezejmenná 1424/9, CZE - 350 02 Cheb, mob: 605 031 348, email: martin.hauelsen@gmail.com, ID datové schránky: cfacud			