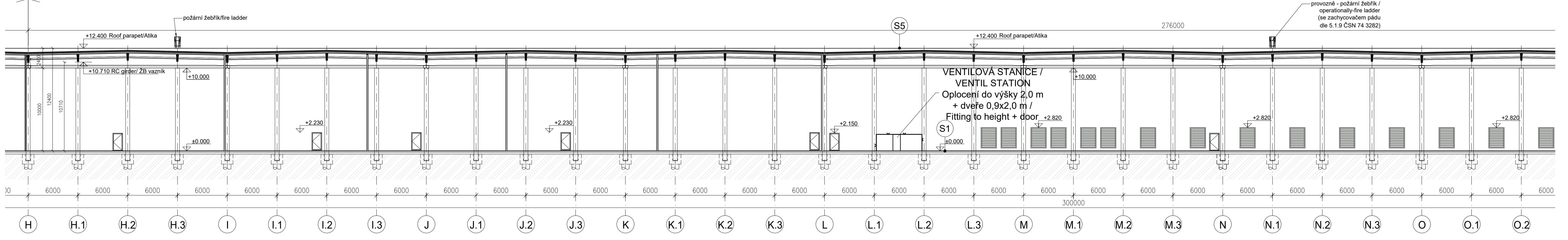
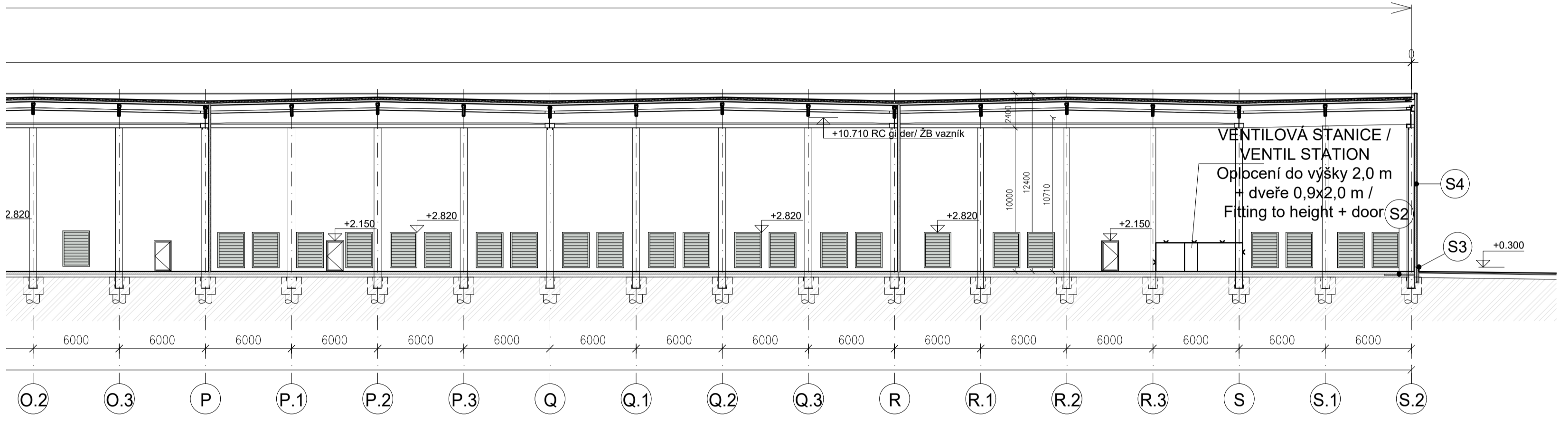


ŘEZ A-A / SECTION A-A  
OSA G-O.2 / AXIS G-O.2

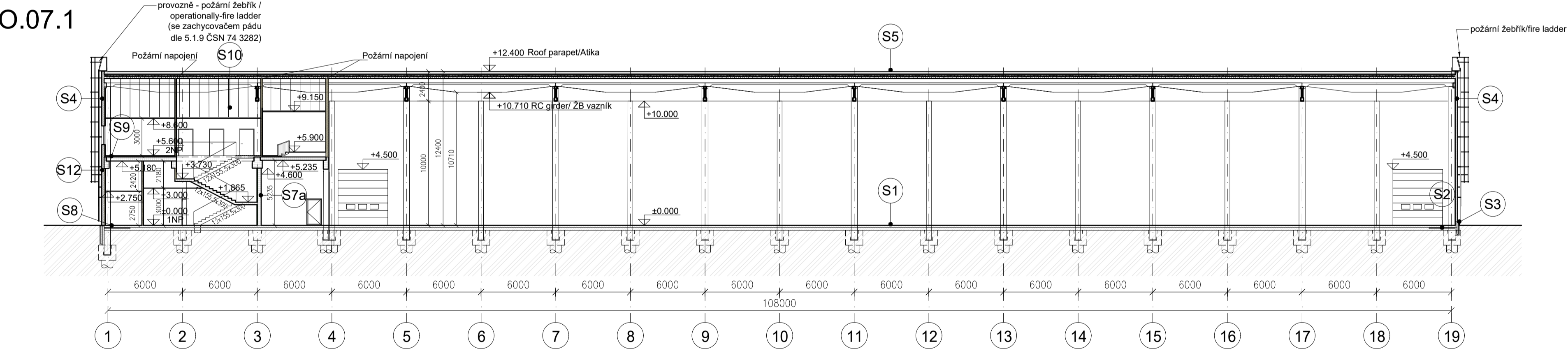
SO.07.1



ŘEZ A-A / SECTION A-A  
OSA O.2-S.2 / AXIS O.2-S.2



ŘEZ B-B / SECTION B-B  
SO.07.1



LEGENDA MATERIÁLŮ:  
KEY OF MATERIALS:

- PANELY S JÁDREM Z MINERÁLNÍ VLNY**  
Obvodová stěna - tl. 200 mm - Trimoterm Perform R FTV-200/1000  
PANELS OF MINERAL WOOL  
Perimeter walls - th. 200 mm - Trimoterm Perform R FTV-200/1000
- SENDVIČOVÝ ŽB STĚNOVÝ PANEĽ** tl. 330 mm - Prefa Praha a.s.  
Železobetonová stěna tl. 140 mm / reinforced wall th. 140 mm  
Tepelná izolace EPS 100S tl. 120 mm / thermal insulation EPS 100S th. 120 mm  
Železobetonová stěna tl. 70 mm / reinforced wall th. 70 mm
- PREFABRIKOVANÝ ŽELEZOBETONOVÝ DÍLEČ /**  
PRECAST RC ELEMENT - Prefa Praha a.s.
- ZDÍVO Z PLYNOSLIKÁTU** tl. 250 mm - Hebel  
MASONRY OF SILICON FUME th. 250 mm - Hebel
- SÁDKOKARTONOVÁ PŘÍČKA, PŘEDSTĚNA -** die využití místnosti - systém RIGIBS  
GYPSUM BOARD PARTITION, CAVITY WALL - acc. to room purpose - systém RIGIBS
- SÁDKOKARTONOVÁ PŘÍČKA, PŘEDSTĚNA -** die využití místnosti pro konstrukce v prostředí se zvýšenou vzdušnou vlhkostí - systém RIGIBS  
GYPSUM BOARD PARTITION, CAVITY WALL - acc. to room purpose for structures with high humidity - systém RIGIBS
- STŘEŠNÍ TEPelná IZOLACE Z MINERÁLNÍ VLNY** tl. 220 mm (HARDROCK MAX, ROOFROCK 30 E)  
ROOF THERMAL INSULATION - MINERAL WOOL, th. 220 mm (HARDROCK MAX, ROOFROCK 30 E)

SKLADBY:

- S1 - Podlaha halý 50 kNm/2** (skladby podlah a jejich tl. se měžou v rámci prováděcí dokumentace změnit s ohledem na rozmístění strojů) / floor in the hall (floors and their th. can change in the execution documentation)
  - drátobetonová deska, beton C25/30 XC1, Dmax 16 mm S3, drátky DRAMIX 30 55/60 BL, tl. 180 mm / floor covering steel fibre reinforced concrete, concrete C25/30 XC1, Dmax 16 mm S3, steel DRAMIX 30 55/60 BL, w. 180 mm, 5 t/m2
  - PVC SICOFOL tl. 0,6 mm protiradonová (na střední radonový index splňující ČSN 73 0601) / PVC SICOFOL w. 0,6 mm
  - geotextilie z polypropylenových vláken o hmotnosti min. 300 g/m2 / geotextile of polypropylene fibers by weight min. 300 g / m2
  - šterkodř 0-4, tl. 30 mm / gravel chippings 0-4, w. 30 mm
  - šterkodř 0-63, tl. 120 mm / gravel chippings 0-63, w. 120 mm
  - stabilizace půdy die konceptu pro zakládání/ Soil stabilization by the concept for foundation
- Konstrukce podlahy je v části řešena epoxidovým povrchem (vyznačeno ve výkresové části). Tato podlaha bude strojně hlazena a na ni bude aplikován lícnicí nástřik 5-10 m2/l.**
- S2 - Podlaha bude 2 m po obvodě vnějších stěny 50 kNm/2** (skladby podlah a jejich tl. se měžou v rámci prováděcí dokumentace změnit s ohledem na rozmístění strojů) / floor in the hall 2 m from the outside hall (floors and their th. can change in the execution documentation)
  - drátobetonová deska, beton C25/30 XC1, Dmax 16 mm S3, drátky DRAMIX 30 55/60 BL, tl. 180 mm / floor covering steel fibre reinforced concrete, concrete C25/30 XC1, Dmax 16 mm S3, steel DRAMIX 30 55/60 BL, w. 180 mm, 5 t/m2
  - PVC SICOFOL tl. 0,6 mm protiradonová (na střední radonový index splňující ČSN 73 0601) / PVC SICOFOL w. 0,6 mm
  - geotextilie z polypropylenových vláken o hmotnosti min. 300 g/m2 / geotextile of polypropylene fibers by weight min. 300 g / m2
  - tepelná izolace z XPS tl. 80 mm / 2 meters around of the hall will be thermo insulated by XPS th. 80 mm
  - šterkodř 0-4, tl. 30 mm / gravel chippings 0-4, w. 30 mm
  - šterkodř 0-63, tl. 120 mm / gravel chippings 0-63, w. 120 mm
  - stabilizace půdy die konceptu pro zakládání/ Soil stabilization by the concept for foundation

- S3 - Soki halý (od interiéru) / base of the hall (from the interior)**
  - železobetonová stěna tl. 140 mm / reinforced wall th. 140 mm - Prefa Praha a.s.
  - tepelná izolace EPS 100S tl. 120mm / thermal insulation EPS 100S th. 120 mm - Prefa Praha a.s.
  - železobetonová stěna tl. 70 mm / reinforced wall th. 70 mm - Prefa Praha a.s.
- S4 - Obvodová stěna halý / outside wall of the hall**
  - panely s jádrem z minerální vaty - Trimoterm Perform R FTV-200/1000 / Panels with mineral wool core - Trimoterm Perform R FTV-200/1000
- S5 - Střecha halý (od exteriéru) / roof of the hall (from the exterior)**
  - PVC hydroizolace tl. 1,5 mm, SIKAPLAN G15 - SIKAPLAN G15 - SIKAPLAN G15 - SIKAPLAN G15 - SIKAPLAN G15 - SIKAPLAN G15
  - tepelná izolace z minerální vaty tl. 220 mm, HARDROCK MAX tl. 50 mm a ROOFROCK 30 E tl. 170 mm / thermal insulation of mineral wool th. 220 mm, HARDROCK th. 50 mm and ROOFROCK 30 E th. 170 mm
  - parozábrana tl. 0,2 mm, REWAFOL PE BAU 200 / vapor barrier foil th. 0,2 mm, REWAFOL RE BAU 200
  - trapézový plech T 153 tl. 0,75-1,2 mm RAL9002, BLACHPROFIL / trapezoidal sheet T 153 th. 0,75-1,2 mm RAL9002, BLACHPROFIL
  - prefabrikovaný železobetonový plošnostěnný vazník RAL 9002/ Precast reinforced concrete solid panel girder RAL 9002

- S7a - Stěna mezi halou a administrativním vestavkem v místě schodiště (od halý) / The wall between the hall and office inhall in the staircase (from the hall)**
  - prefabrikovaná ŽB stěna tl. 240 mm / Precast reinforced concrete wall th. 240 mm - Prefa Praha a.s.
  - sádkokartonová předstěna + minerální vata (ISOVER) tl. 50 mm / Gypsum prewall + mineral wool th. 50 mm - SYSTÉM RIGIBS
  - sádkokartonová deska tl. 12,5 mm / Plasterboard th. 12,5 mm - SYSTÉM RIGIBS
- S8 - Podlaha v 1NP administrativním vestavku / 1st floor office inhall**
  - povrchová úprava die typu místnosti 10 mm / Surface finish
  - drátobetonová deska, beton C25/30 XC1, Dmax 16 mm S3, drátky DRAMIX 30 55/60 BL, tl. 180 mm / floor covering steel fibre reinforced concrete, concrete C25/30 XC1, Dmax 16 mm S3, steel DRAMIX 30 55/60 BL, w. 180 mm, 5 t/m2
  - PVC SICOFOL tl. 0,6 mm protiradonová (na střední radonový index splňující ČSN 73 0601) / PVC SICOFOL w. 0,6 mm
  - geotextilie z polypropylenových vláken o hmotnosti min. 300 g/m2 / geotextile of polypropylene fibers by weight min. 300 g / m2
  - izolační desky XPS tl. 100 mm / Insulating board XPS - SYTHOS XPS PRIME
  - šterkodř die konceptu pro zakládání / Gravel chippings
  - stabilizace půdy die konceptu pro zakládání/ Soil stabilization compliance with draft for foundation
- S9 - Podlaha v 2NP administrativním vestavku / 2nd floor office inhall**
  - povrchová úprava die typu místnosti tl. 10 mm / surface finish according to the type of room th. 10 mm
  - vyzváněcí sádkka tl. 50 mm / screed th. 50 mm
  - PE separační folie/ PE insulation
  - akustická izolace tl. 40 mm / acoustic insulation th. 40 mm - ISOVER
  - předem předpřipravené železobetonové panely tl. 500 mm / pre-stressed reinforced concrete panels th. 500 mm - Prefa Praha a.s.
  - závěs podhledu, po 1200 mm / ceiling hanger, á 1200 mm - ARMSTRONG
  - příčný profil T, po 600 mm / cross T-profile, á 600 mm - ARMSTRONG

- podélný profil T, po 600 mm / longitudinal T-profile, á 600 mm - ARMSTRONG
- bílá hladká kazeta bez děrování tl. 8 mm / white smooth cassette without perforations th. 8 mm - SYSTÉM RIGIBS
- S10 - Strop v 2NP administrativním vestavku / ceiling in the 2nd floor of the office inhall**
  - Nosná konstrukce podhledu
  - závěs podhledu, po 1200 mm / ceiling hanger, á 1200 mm - ARMSTRONG
  - příčný profil T, po 600 mm / cross T-profile, á 600 mm - ARMSTRONG
  - podélný profil T, po 600 mm / longitudinal T-profile, á 600 mm - ARMSTRONG
  - bílá hladká kazeta bez děrování tl. 8 mm / white smooth cassette without perforations th. 8 mm - SYSTÉM RIGIBS
- S11 - Soki u administrativního vestavku (od interiéru) / base of the office (from the interior)**
  - sádkokartonová deska tl. 12,5 mm / Plasterboard th. 12,5 mm - SYSTÉM RIGIBS
  - sádkokartonová předstěna + minerální vata (ISOVER) tl. 50 mm / Gypsum prewall + mineral wool th. 50 mm - SYSTÉM RIGIBS
  - železobetonová stěna tl. 140 mm / reinforced wall th. 140 mm - Prefa Praha a.s.
  - tepelná izolace EPS 100S tl. 120 mm / thermal insulation EPS 100S th. 120 mm - Prefa Praha a.s.
  - železobetonová stěna tl. 70 mm / reinforced wall th. 70 mm - Prefa Praha a.s.
- S12 - Obvodová stěna administrativního vestavku (od interiéru) outside wall of the office**
  - sádkokartonová deska tl. 12,5 mm / Plasterboard th. 12,5 mm - SYSTÉM RIGIBS
  - sádkokartonová předstěna + minerální vata (ISOVER) tl. 50 mm / Gypsum prewall + mineral wool th. 50 mm - SYSTÉM RIGIBS
  - panely s jádrem z minerální vaty - Trimoterm Perform R FTV-200/1000 / Panels with mineral wool core - Trimoterm Perform R FTV-200/1000

INVESTOR/ CLIENT:	Accolade CZ s.r.o. Sokolovská 3941/7, Karlín 180 00 Praha IČO: 04877587		
GENERÁLNÍ PROJEKTANT/ GENERAL DESIGNER:	RotaGroup s.r.o. Na Nevěch 956/2 141 00 Praha 4 - Michle IČ: 2787344		
ZPRACOVATEL PROJEKTOVÉ ČÁSTI/ AUTHOR OF DESIGN SECTION:	RotaGroup s.r.o. Na Nevěch 956/2 141 00 Praha 4 - Michle IČ: 2787344		
ZODP.PROJEKTANT/ AUTHORIZED DESIGNER:	KONTROLOVAL/ SUPERVISE:	KRESLIL/ DESIGNER:	
ING. JOSEF BREJCHA	ING. JOSEF BREJCHA	ING. MARIAN HLAVICA	
KRAJ / REGION: KARLOVARSKÝ K. L.ú. Hradčák u Chebu (651028) a Dolní Dvořky (651052)			
AKCE / PROJECT:	PRŮMYSL OVÝ PARK ACCOLA DE CHEB SO 02 a SO07/ INDUSTRIAL ZONE ACCOLA DE CHEB SO 02 and SO07	FORMÁT/ FORMAT:	10 x A4
ČÁST SO07.1 / PART SO07.1		MÉRITKO/ SCALE:	1:250
		DATUM/ DATE:	01/2018
		INDEX:	
OBSAH / CONTENT:	D.1.1. Architektonicko - stavební řešení D.1.1. Architectural and structural design	ČÁST DOKUM. PART:	STUPEN PD/ LEVEL:
ŘEZY A-A, B-B SECTIONS A-A, B-B		SO.07	DISP / AS-BUILT
NAZEV VÝKRESU / DRAWING:	Č. VYKVR / NUMBER:	PARE/ SET:	
		04a	