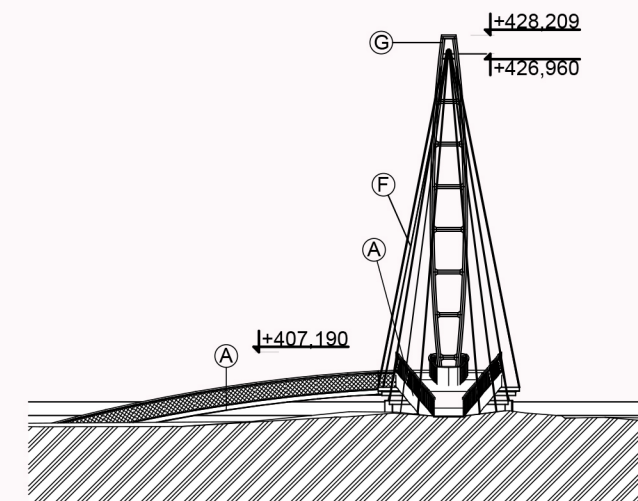
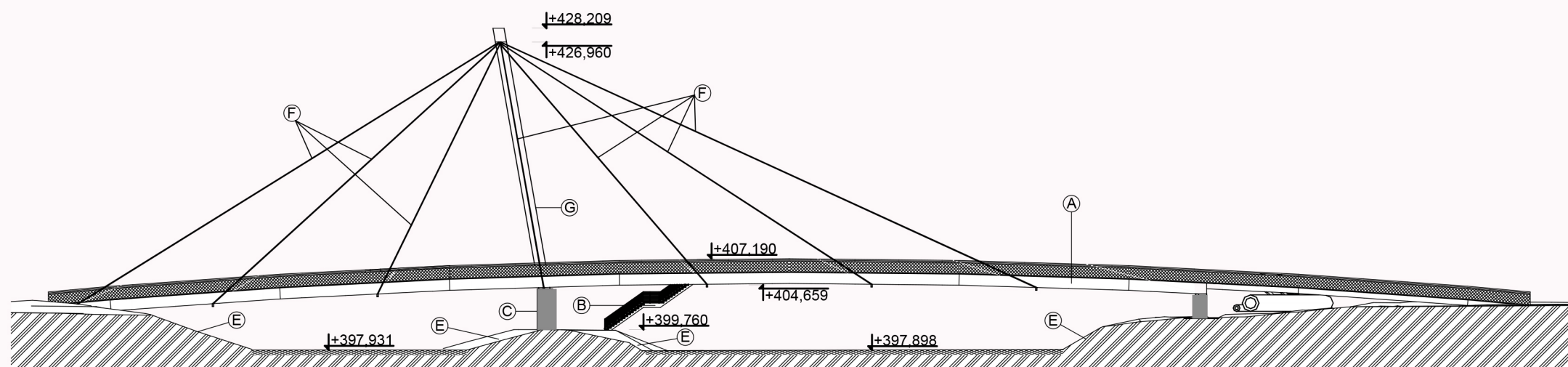


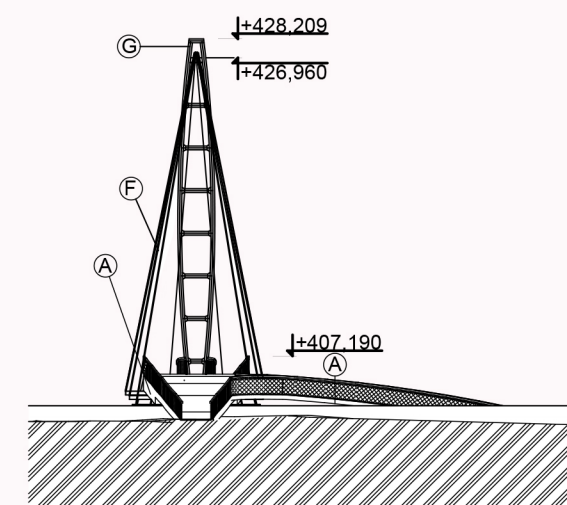
SEVEROVÝCHODNÍ POHLED



SEVEROZÁPADNÍ POHLED



JIHOZÁPADNÍ POHLED



JIHOVÝCHODNÍ POHLED

- (A) - OCELOVÉ MADLO
- ZÁBRADLÍ Z TAHOKOVU - povrchová úprava pozink.
- DŘEVĚNÁ MOSTOVKA - bukové fošny - barva zebrano
- SPOJITÉ OCELOVÉ SVAŘOVANÉ NOSNÍKY
- (B) - OCELOVÉ SCHODIŠTĚ - uložené prostřednictvím čepů aby v nebezpečí velké vody bylo možno vyzdvihnout min 0,5m nad úroveň Q₁₀₀.
Povinnost vyzdvižení schodiště je nutné zapracovat do protivodňového plánu města Sokolov
- STUPNĚ I PODESTA NAVRŽENY Z TAHOKOVU
- (C) - ŽELEZOBETONOVÁ MOSTNÍ PODPĚRA UKONČENÁ OBKLADEM Z KAMENE
- (E) ZPEVNĚNÝ BŘEH
- ULOŽENÉ KAMENY V BETONOVÉ MAZANINĚ
- ŠTĚRKOPÍSKOVÁ VRSTVA
- (F) ZÁVĚSY MOSTU
- NAVRŽENY Z OCELOVÝCH TYČÍ
- (G) PYLON S VYOSENÝM VIERENDELOVÝM OCELOVÝM NOSNÍKEM

ARCHITEKTONICKÝ NÁVRH LÁVKY ING. ARCH. JIŘÍ JANISCH
KONSTRUKČNÍ ŘEŠENÍ ING. MICHAEL TRNKA, CSc

AKTUALIZACE ZNAČENÍ DOKUMENTACE 11/2018

ZODP.PROJEKTANT	VYPRACOVAL	KRESLIL	KONTROLOVAL	Kancelář stavebního inženýrství Botanická 256 360 02 Dalovice - Karlovy Vary IČO: 25224581 tel.,fax: 353 230 017
Ing. Petr HAMPL	Michal JUNG	Michal JUNG	Ing. Martin KOPTA	
LOKALITA: Sokolov		SÚ: Sokolov		FORMÁT
INVESTOR: Městský úřad Sokolov; Rokycanova 1929; 356 20 Sokolov				A3
STAVBA:				DATUM
KREJCAROVÁ LÁVKA PŘES ŘEKU OHŘI - SOKOLOV SO.202 PŘEHLEDNÉ VÝKRESY				04.2014
				ÚČEL
				DPS
PARÉ:				Č.ZAK.
NÁZEV:				21/2014
POHLEDY				Č.ARCH.
				21/2014
MĚŘÍTKO:				Č.VÝKRESU:
1:500				C3.5

Souřadný systém: JTSK
Výškový systém: BpV